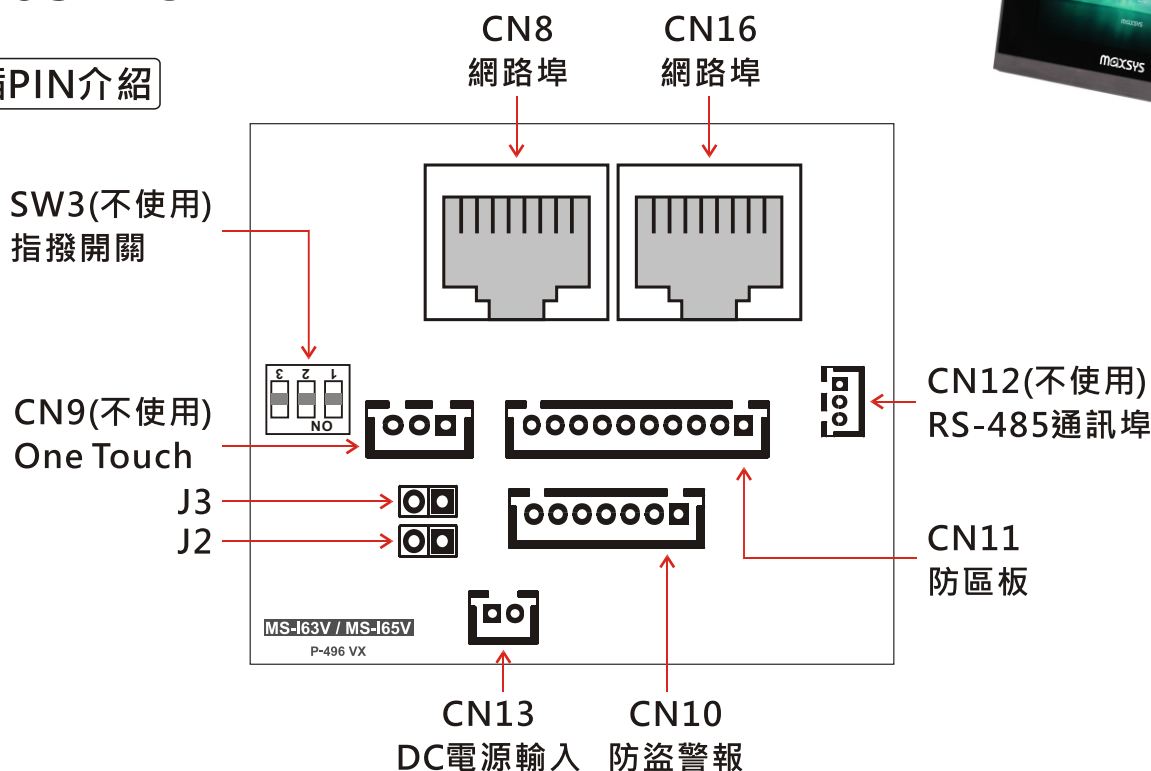


# 10吋(IP) 觸控式對講保全室內機

## MS-I63V-C



### 機板插PIN介紹



### 報警系統

CN11	10PIN 排線	顏色	功能
1	黑	GND	接地
2	棕	Z1	一區 (NC)
3	紅	Z2	二區 (NC)
4	橙	Z3	三區 (NC)
5	黃	Z4	四區 (NC)
6	綠	GAS	瓦斯 (NO)
7	藍	PANIC	緊急 (NO)
8	紫	FIRE	火警 (NO)
9	灰	KEY	外部設定
10	白	BELL	門鈴輸入

CN10	7PIN 排線	顏色	功能
1	黑	GND	接地(輸出迴路)
2	棕	防盜警報輸出乾接點	(NO)
3	紅	防盜警報輸出乾接點	(COM)
4	橙	防盜警報輸出乾接點	(NC)
5	黃	防盜警報輸出	
6	綠	設定燈輸出	
7	藍	迴路異常燈輸出	

### 網路埠

#### CN8、CN16

- 1.可搭配『社區總機、BA』功能
- 2.可搭配『門口機、管理室對講』功能

### RS-485通訊埠

CN12	3PIN 排線	顏色	功能
1	棕	GND	
2	黑	B	RS-485
3	紅	A	※ 本案無此功能

可接MS-CE01電鎖控制器

### One Touch

CN9	3PIN 排線	顏色	功能
1	棕	不使用	
2	黑	不使用	※ 本案無此功能
3	紅	不使用	

### 電源輸入

CN13	2PIN 排線	顏色	功能
1	黑	GND	接地
2	紅	V+	電源DC12~15V

### Jumper 插PIN

**J3** 迴路異常指示燈 → 開路：LED 5V (出廠預設值)  
 短路：輸出約 +12V

**J2** 設定指示燈 → 開路：LED 5V (出廠預設值)  
 短路：輸出約 +12V