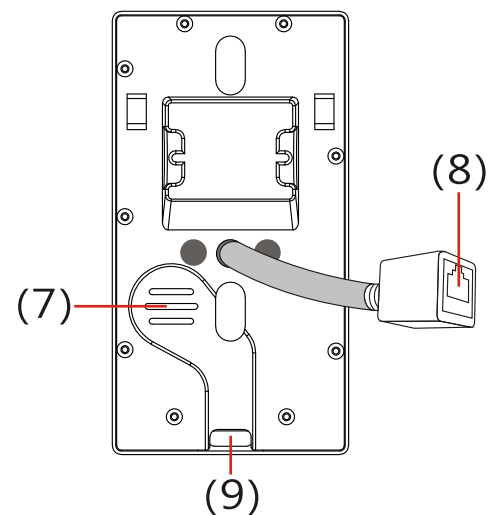
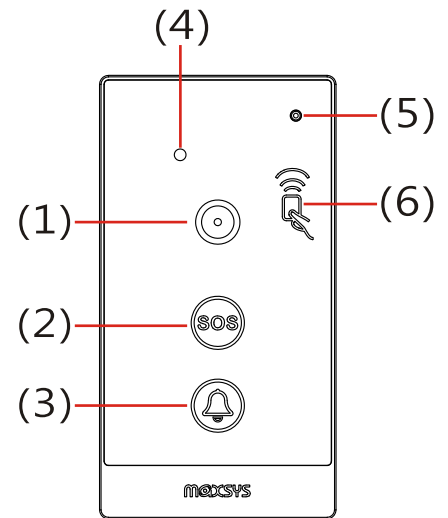


IP公共觸控式玄關影視對講感應門口機

MS-H65V-R (Weigand 34bits輸出)

功能說明

- (1) 鏡頭：720P
- (2) a. 緊急指示燈：
 - 紅燈恆亮→緊急未觸發
 - 紅燈閃爍→緊急觸發b. 緊急鍵：觸發警報
- (3) a. 待機 / 通話 / 呼叫指示燈
 - 藍燈恆亮→待機狀態
 - 紫燈閃爍→呼叫狀態
 - 紫燈恆亮→通話狀態b. 呼叫鍵：呼叫管理室
- (4) 影像補光燈：LED白光 (呼叫 / 通話時亮燈)
- (5) 隱藏式麥克風：對講聲音輸入
 - 有效對講距離15公分
 - 最大對講距離30公分
- (6) 感應讀取區：Mifare感應卡片讀取範圍
- (7) 喇叭輸出：對講音樂及警報響聲輸出
- (8) 網路線延長頭：10/100 Mbps · RJ-45
- (9) 掛架 / 反破壞開關固定螺絲孔



通話/呼叫操作

1. 按下"呼叫鍵"，會呼叫管理室總機，將撥放音樂且紫燈閃爍
2. 管理室總機有人接聽時，將停止撥放音樂且紫燈恆亮，進入通話狀態，可開始通話2分鐘
3. 通話完畢後須由管理室總機掛斷才可結束通話，結束通話後本機恢復成待機狀態
4. 呼叫管理室總機忙線及不存在或無人接聽30秒後，對講機會自動掛斷，並停止撥放音樂，恢復待機

門禁電鎖控制操作方式

Mifare感應卡片靠近感應讀取區，蜂鳴器會發出一短音，代表感應成功，並且會輸出維根信號

緊急操作

按下緊急鍵2秒後，"緊急指示燈"紅燈閃爍，會通知管理室總機，警報響聲時間45秒，

SOS乾接點NO/COM導通

警報觸發在45秒後，"緊急指示燈"恢復為紅燈恆亮，停止警報響聲，SOS乾接點恢復為NC/COM導通

音量調整說明

用chrome瀏覽器進入後台網頁，網址如下
(出廠值) 192.168.100.250:1397

狀態	聲音設定	去電通話
通話		麥克風音量 <input type="text" value="2"/> ▾
帳戶		通話與系統
話機		喇叭音量 <input type="text" value="5"/> ▾
裝置		來電與去電響鈴
系統		響鈴音量 <input type="text" value="4"/> ▾
		緊急警報
		警報音量 <input type="text" value="4"/> ▾

接線說明

<div style="border: 1px solid black; padding: 2px;">CN9</div> 8PIN 排線	● 白 NO 2	} 當SOS緊急未觸發時：NC/COM導通	
	● 灰 COM 2		} 當SOS緊急觸發時：NO/COM導通
	● 紫 NC 2		
	● 黃	} 不使用	
	● 橙		
	● 黑 GND	} 維根輸出	
	● 藍 DATA 0		} 外接到門鎖控制器
	■ 綠 DATA 1		

備註1：GND需與讀頭控制器接地並接

備註2：維根輸出端(DATA1, DATA0, GND)

需配在同一條管線裡，再接到讀頭控制器

<div style="border: 1px solid black; padding: 2px;">CN8</div> 7PIN 排線	● 白 NO 1	} 當待機下：NC/COM導通
	● 灰 COM 1	
	● 紫 NC 1	
	● 棕 DI 2 迴路偵測	
	● 藍 DI 1 迴路偵測	
	● 紅 V+	} 電源DC15V
	■ 黑 GND	

注意事項

當安裝完畢後，一定要將背面的防水蓋蓋上，
以免內部零件受潮而導致故障(如右圖)

