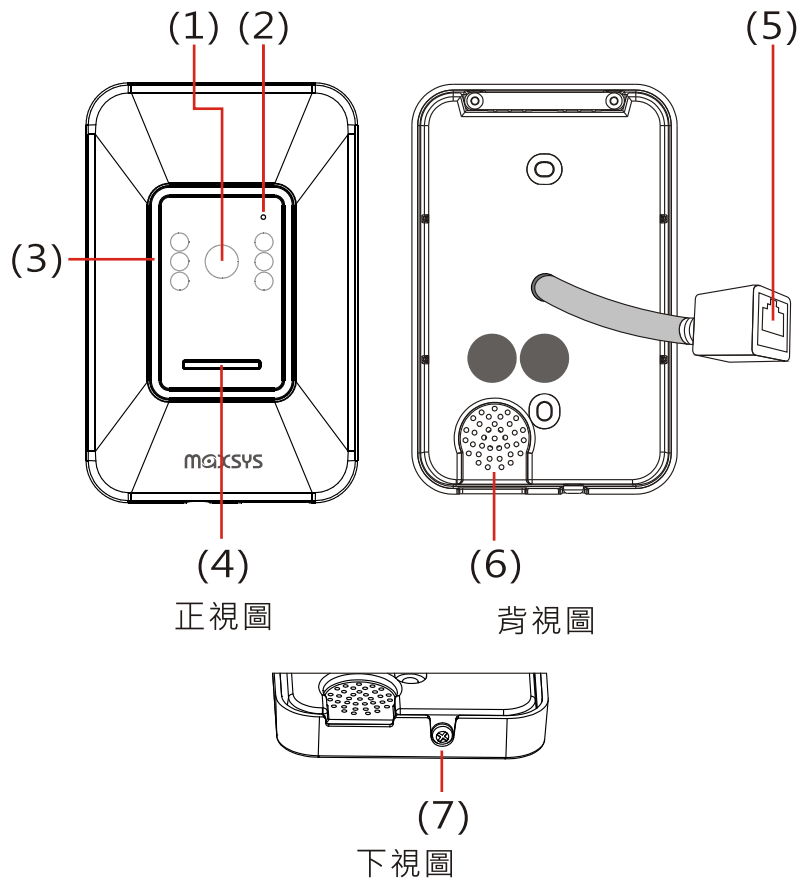


埋入式IP公共玄關單鍵影視對講門口機

MS-H63V

功能說明

- (1) 鏡頭：720P
- (2) 隱藏式麥克風：對講聲音輸入
 - 有效對講距離15公分
 - 最大對講距離30公分
- (3) 電源/通話/呼叫指示燈：
 - 藍燈恆亮→電源狀態
 - 閃爍紫燈→呼叫狀態
 - 紫燈恆亮→通話狀態
- (4) 呼叫鍵：呼叫管理室
- (5) 網路埠：10/100 Mbps · RJ-45
- (6) 喇叭輸出：對講音樂聲音輸出
- (7) 反破壞開關/鋁合金上蓋固定螺絲孔



通話/呼叫操作

1. 按下"呼叫鍵"，會呼叫管理室總機，將撥放音樂且紫燈閃爍
2. 管理室總機有人接聽時，將停止撥放音樂且紫燈恆亮，進入通話狀態，可開始通話2分鐘
3. 通話完畢後須由管理室總機掛斷才可結束通話，結束通話後門口機恢復成待機狀態
4. 呼叫管理室總機忙線及不存在或無人接聽30秒後，對講機會自動掛斷，並停止撥放音樂，恢復待機

音量調整說明

用chrome瀏覽器進入後台網頁，網址如下

(出廠值) 192.168.100.250:1397

狀態	聲音設定	
通話	去電通話	
帳戶	麥克風音量	3 ▾
話機	通話與系統	
裝置	喇叭音量	5 ▾
系統	來電與去電響鈴	
	響鈴音量	4 ▾
	緊急警報	
	警報音量	4 ▾

接線說明

CN6 8PIN 排線	■ 綠] 不使用	
	● 藍		
	● 黑		
	● 橙		
	● 黃		
	● 紫	NC 2] 當待機下：NC/COM導通] 當門鈴呼叫時，或者通話中DTMF開門時：NO/COM導通
	● 灰	COM 2	
	● 白	NO 2	

CN5 7PIN 排線	■ 黑	GND] 電源DC15V
	● 紅	V+	
	● 藍	DI 1	迴路偵測
	● 棕	DI 2	迴路偵測
	● 紫	NC 1] 當待機下：NC/COM導通] 當門鈴呼叫時，或者通話中DTMF開門時：NO/COM導通
	● 灰	COM 1	
	● 白	NO 1	

注意事項

當安裝完畢後，一定要將背面的防水蓋蓋上，以免內部零件受潮而導致故障(如右圖)

