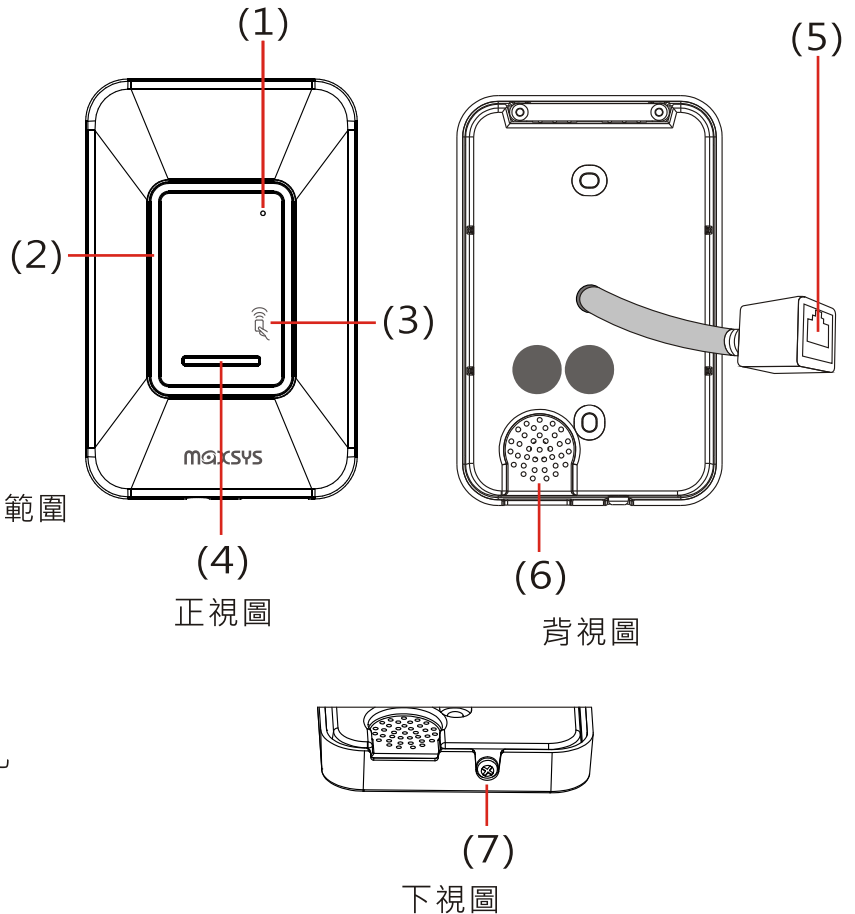


埋入式IP公共玄關單鍵對講感應門口機

MS-H63-R (Weigand 34bits輸出)

功能說明

- (1) 隱藏式麥克風：對講聲音輸入
 - 有效對講距離15公分
 - 最大對講距離30公分
- (2) 電源/通話/呼叫指示燈：
 - 藍燈恆亮→電源狀態
 - 閃爍紫燈→呼叫狀態
 - 紫燈恆亮→通話狀態
- (3) 感應讀取區：Mifare感應卡片讀取範圍
- (4) 呼叫鍵：呼叫管理室
- (5) 網路埠：10/100 Mbps · RJ-45
- (6) 喇叭輸出：對講音樂聲音輸出
- (7) 反破壞開關/鋁合金上蓋固定螺絲孔



通話/呼叫操作

1. 按下"呼叫鍵"，會呼叫管理室總機，將撥放音樂且紫燈閃爍
2. 管理室總機有人接聽時，將停止撥放音樂且紫燈恆亮，進入通話狀態，可開始通話2分鐘
3. 通話完畢後須由管理室總機掛斷才可結束通話，結束通話後門口機恢復成待機狀態
4. 呼叫管理室總機忙線及不存在或無人接聽30秒後，對講機會自動掛斷，並停止撥放音樂，恢復待機

門禁電鎖控制操作方式

Mifare感應卡片靠近感應讀取區，蜂鳴器會發出一短音，代表感應成功，並且會輸出維根信號

音量調整說明

用chrome瀏覽器進入後台網頁，網址如下
(出廠值) 192.168.100.250:1397

狀態	聲音設定	去電通話
通話		麥克風音量 <input type="text" value="3"/> ▾
帳戶		通話與系統
話機		喇叭音量 <input type="text" value="5"/> ▾
裝置		來電與去電響鈴
系統		響鈴音量 <input type="text" value="4"/> ▾
		緊急警報
		警報音量 <input type="text" value="4"/> ▾

接線說明

CN6
8PIN
排線

■	綠	DATA 1	} 維根輸出	備註1：GND需與讀頭控制器接地並接
●	藍	DATA 0		
●	黑	GND		
●	橙		} 不使用	
●	黃			
●	紫	NC 2	} 當待機下：NC/COM導通	
●	灰	COM 2		
●	白	NO 2	} 當門鈴呼叫時，或者通話中DTMF開門時：NO/COM導通	

CN5
7PIN
排線

■	黑	GND	} 電源DC15V
●	紅	V+	
●	藍	DI 1	迴路偵測
●	棕	DI 2	迴路偵測
●	紫	NC 1	} 當待機下：NC/COM導通
●	灰	COM 1	
●	白	NO 1	} 當門鈴呼叫時，或者通話中DTMF開門時：NO/COM導通

注意事項

當安裝完畢後，一定要將背面的防水蓋蓋上，
以免內部零件受潮而導致故障(如右圖)

