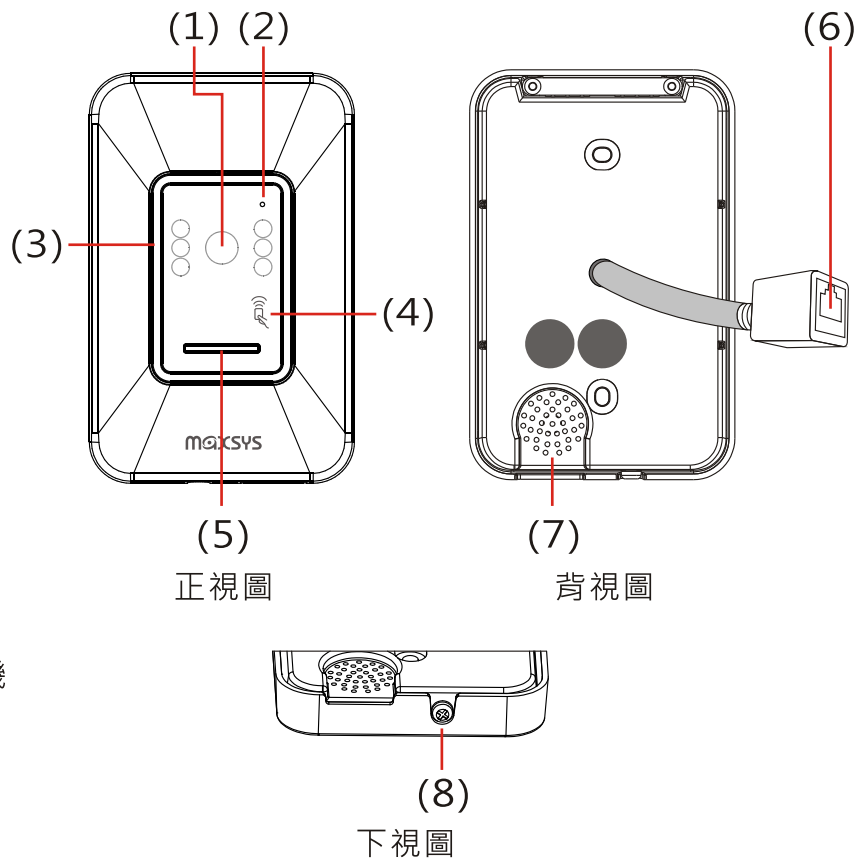


# 埋入式單鍵影視IP門禁門口機

## MS-D63V-R

### 功能說明

- (1) 鏡頭：720P
- (2) 隱藏式麥克風：對講聲音輸入
  - 有效對講距離15公分
  - 最大對講距離30公分
- (3) 電源/通話/呼叫指示燈：
  - 藍燈恆亮→電源狀態
  - 閃爍紫燈→呼叫狀態
  - 紫燈恆亮→通話狀態
  - 紅燈恆亮→防盜設定
  - 閃爍紅燈→防盜觸發
- (4) Mifare感應卡片讀取範圍
- (5) 全呼鍵：通話呼叫所有樓層室內機
- (6) 網路埠：10/100 Mbps · RJ-45
- (7) 喇叭輸出：對講音樂聲音輸出
- (8) 鋁合金上蓋固定螺絲孔



### 通話/呼叫操作

1. 按下"全呼鍵"，會呼叫所有樓層對講室內機，將撥放音樂且紫燈閃爍
2. 室內有人接聽時，將停止撥放音樂且紫燈恆亮，進入通話狀態，可開始通話2分鐘
3. 通話完畢後須由室內對講機掛斷才可結束通話，結束通話後門口機恢復成待機狀態
4. 呼叫樓層不存在或無人接聽30秒後，對講機會自動掛斷，並停止撥放音樂，恢復待機

### 門禁操作

#### 門禁電鎖控制器操作方式：

待機下，如有卡片感應成功時，會開啟MS-CE01電鎖，且語音提示 "電鎖開啟"

## 增加卡(新增單張或多張感應卡)

待機模式下，感應 "增加卡" 會有語音提示進入 "增加子卡模式"，等待預輸入追加 "子卡"。  
若20秒內沒有操作會有語音提示，系統會退出設定模式，恢復為待機模式

在增加子卡模式下，將要增加的 "子卡" 依序感應，每感應一張 "子卡" 會有語音提示新增成功。  
系統最多可輸入58張 "子卡"，若新增超過此容量會有語音提示無法新增。當新增完所有的 "子卡" 後，再感應一次 "增加卡" 會有語音提示，系統會退出增加子卡模式，恢復為待機模式

## 刪除卡(刪除全部感應卡)-注意此功能使用，否則全部原本感應卡會全部刪除

待機模式下，感應 "刪除卡" 會有語音提示，表示刪除全部感應卡完成，並恢復為待機模式

## 讀卡操作程序

待機模式下，感應已新增過 "子卡"，紅藍燈閃爍一次，且蜂鳴器發出一短音，表示 "卡片讀取成功"

待機模式下，感應到非新增過 "子卡"，紅藍燈閃爍一次，且語音提示錯誤表示 "卡片讀取失敗"

## 音量調整說明

用chrome瀏覽器進入後台網頁，網址如下  
(出廠值) 192.168.100.250:1397

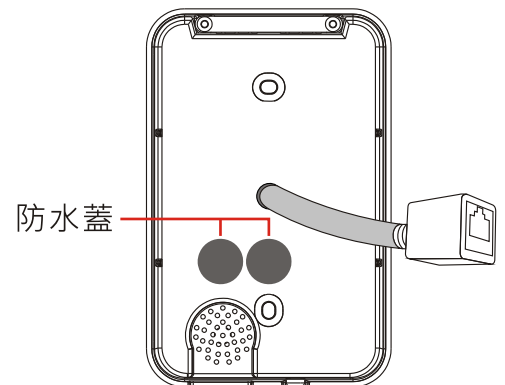
狀態	聲音設定	去電通話
通話		麥克風音量 <input type="text" value="3"/>
帳戶		通話與系統
話機		喇叭音量 <input type="text" value="5"/>
裝置		來電與去電響鈴
系統		響鈴音量 <input type="text" value="4"/>
		語音音量 *增卡/刪卡感應的語音音量，固定在5(最大音量)
		語音音量(子卡感應) <input type="text" value="5"/>

## 電源接線說明

2PIN 排線  
紅 V+ 電源 DC +15V  
黑 G 地線 GND

## 注意事項

當安裝完畢後，一定要將背面的防水蓋蓋上，以免內部零件受潮而導致故障(如下圖)



## 接線說明

