

# 埋入式單鍵防盜IP門禁門口機

## MS-D63-CR

### 功能說明

#### (1) 防區指示燈：

- 紅燈恆亮→防區異常
- 紅燈滅燈→防區正常

#### (2) 隱藏式麥克風：對講聲音輸入

- 有效對講距離15公分
- 最大對講距離30公分

#### (3) 電源/通話/呼叫指示燈：

- 藍燈恆亮→電源狀態
- 閃爍紫燈→呼叫狀態
- 紫燈恆亮→通話狀態
- 紅燈恆亮→防盜設定
- 閃爍紅燈→防盜觸發

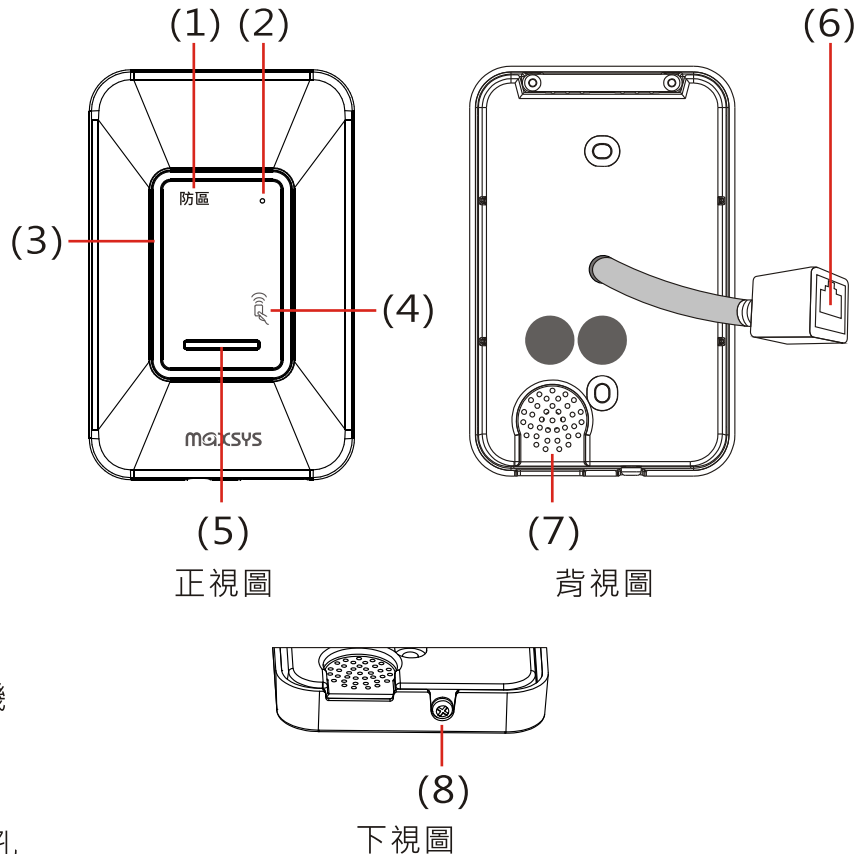
#### (4) Mifare感應卡片讀取範圍

#### (5) 全呼鍵：通話呼叫所有樓層室內機

#### (6) 網路埠：10/100 Mbps · RJ-45

#### (7) 喇叭輸出：對講音樂聲音輸出

#### (8) 反破壞開關/鋁合金上蓋固定螺絲孔



### 通話/呼叫操作

1. 按下"全呼鍵"，會呼叫所有樓層對講室內機，將撥放音樂且紫燈閃爍
2. 室內有人接聽時，將停止撥放音樂且紫燈恆亮，進入通話狀態，可開始通話2分鐘
3. 通話完畢後須由室內對講機掛斷才可結束通話，結束通話後門口機恢復成待機狀態
4. 呼叫樓層不存在或無人接聽30秒後，對講機會自動掛斷，並停止撥放音樂，恢復待機

### 保全設定解除及門禁操作

Mifare感應卡片靠近感應讀取區會產生~嗶~一短聲，紅藍燈閃爍一次表示卡片讀取成功

#### 防盜設定及解除操作方式：

1. 在防盜設定狀態下，卡片感應成功時，**會立即**解除防盜，且語音提示"防盜設定已解除"。  
**動作3秒後**才開啟MS-CE01電鎖，且語音提示"電鎖開啟"
2. 在防盜解除狀態下，卡片感應成功時，**動作3秒後**，才啟動防盜，且語音提示"防盜設定已啟動"
3. 狀態指示燈可由門口機面板紅藍雙色LED燈指示狀況，藍色代表防盜解除，紅色代表防盜設定

#### 門禁電鎖控制器操作方式：

待機下，如有卡片感應成功時，**動作3秒內**按"全呼鍵"，會開啟MS-CE01電鎖，且語音提示"電鎖開啟"

## 增加卡(新增單張或多張感應卡)

待機模式下，感應 "增加卡" 會有語音提示進入 "增加子卡模式"，等待預輸入追加 "子卡"。  
若20秒內沒有操作會有語音提示，系統會退出設定模式，恢復為待機模式

在增加子卡模式下，將要增加的 "子卡" 依序感應，每感應一張 "子卡" 會有語音提示新增成功。  
系統最多可輸入58張 "子卡"，若新增超過此容量會有語音提示無法新增。當新增完所有的 "子卡" 後，再感應一次 "增加卡" 會有語音提示，系統會退出增加子卡模式，恢復為待機模式

## 刪除卡(刪除全部感應卡)-注意此功能使用，否則全部原本感應卡會全部刪除

待機模式下，感應 "刪除卡" 會有語音提示，表示刪除全部感應卡完成，並恢復為待機模式

## 讀卡操作程序

待機模式下，感應已新增過 "子卡"，紅藍燈閃爍一次，且蜂鳴器發出一短音，表示 "卡片讀取成功"

待機模式下，感應到非新增過 "子卡"，紅藍燈閃爍一次，且語音提示錯誤表示 "卡片讀取失敗"

## 音量調整說明

用chrome瀏覽器進入後台網頁，網址如下  
(出廠值) 192.168.100.250:1397

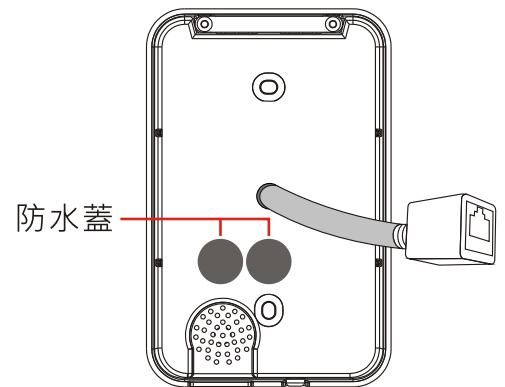
|    |                               |            |
|----|-------------------------------|------------|
| 狀態 | 聲音設定                          | 去電通話       |
| 通話 | 麥克風音量                         | 3 ▾        |
| 帳戶 | 通話與系統                         | 喇叭音量       |
| 話機 |                               | 5 ▾        |
| 裝置 | 來電與去電響鈴                       | 響鈴音量       |
| 系統 |                               | 4 ▾        |
|    | 緊急警報                          | 警報音量       |
|    |                               | 4 ▾        |
|    | 語音音量 *增卡/刪卡感應的語音音量，固定在5(最大音量) | 語音音量(子卡感應) |
|    |                               | 5 ▾        |

## 電源接線說明

2PIN 紅 V+ 電源 DC +15V  
排線 黑 G 地線 GND

## 注意事項

當安裝完畢後，一定要將背面的防水蓋蓋上，以免內部零件受潮而導致故障(如下圖)



## 接線說明

