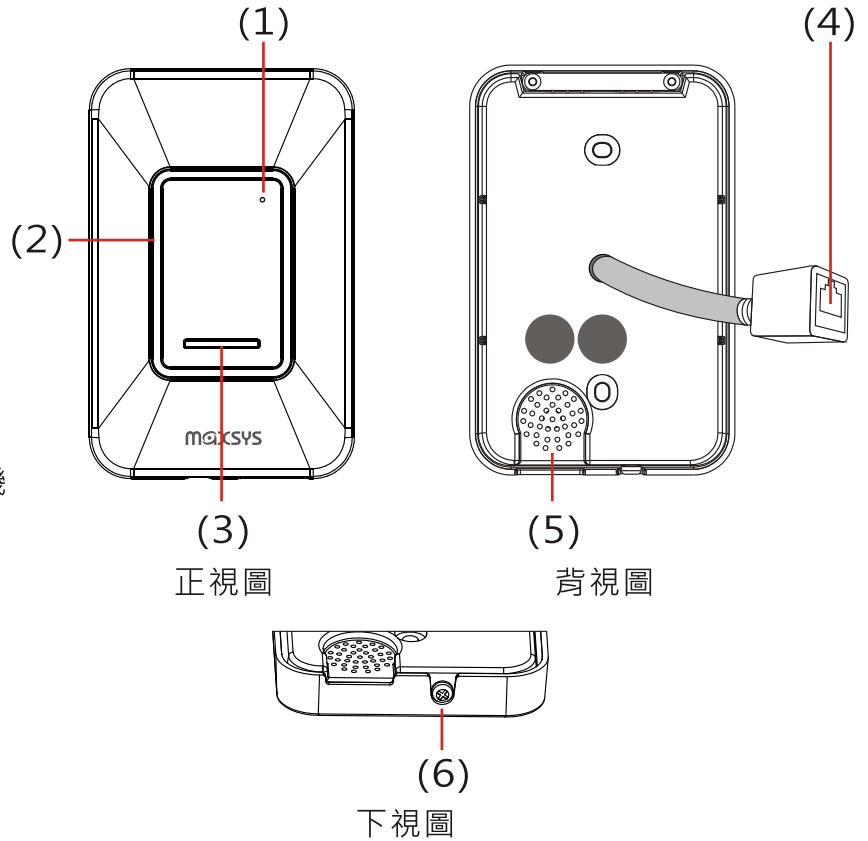


# 埋入式單鍵IP門口機

## MS-D63

### 功能說明

- (1) 隱藏式麥克風：對講聲音輸入
  - 有效對講距離15公分
  - 最大對講距離30公分
- (2) 電源/通話/呼叫指示燈：
  - 藍燈恆亮→電源狀態
  - 閃爍紫燈→呼叫狀態
  - 紫燈恆亮→通話狀態
- (3) 全呼鍵：通話呼叫所有樓層室內機
- (4) 網路埠：10/100 Mbps · RJ-45
- (5) 喇叭輸出：對講音樂聲音輸出
- (6) 鋁合金上蓋固定螺絲孔



### 通話/呼叫操作

1. 按下"全呼鍵"，會呼叫所有樓層對講室內機，將撥放音樂且紫燈閃爍
2. 室內有人接聽時，將停止撥放音樂且紫燈恆亮，進入通話狀態，可開始通話2分鐘
3. 通話完畢後須由室內對講機掛斷才可結束通話，結束通話後門口機恢復成待機狀態
4. 呼叫樓層不存在或無人接聽30秒後，對講機會自動掛斷，並停止撥放音樂，恢復待機

### 接線說明



### 音量調整說明

用chrome瀏覽器進入後台網頁，網址如下  
(出廠值) 192.168.100.250:1397

狀態	聲音設定	去電通話
通話		麥克風音量 <input type="text" value="3"/>
帳戶		通話與系統
話機		喇叭音量 <input type="text" value="5"/>
裝置		來電與去電響鈴
系統		響鈴音量 <input type="text" value="4"/>