

產品名稱： SS-OUT 4 區 警報輸出擴充版

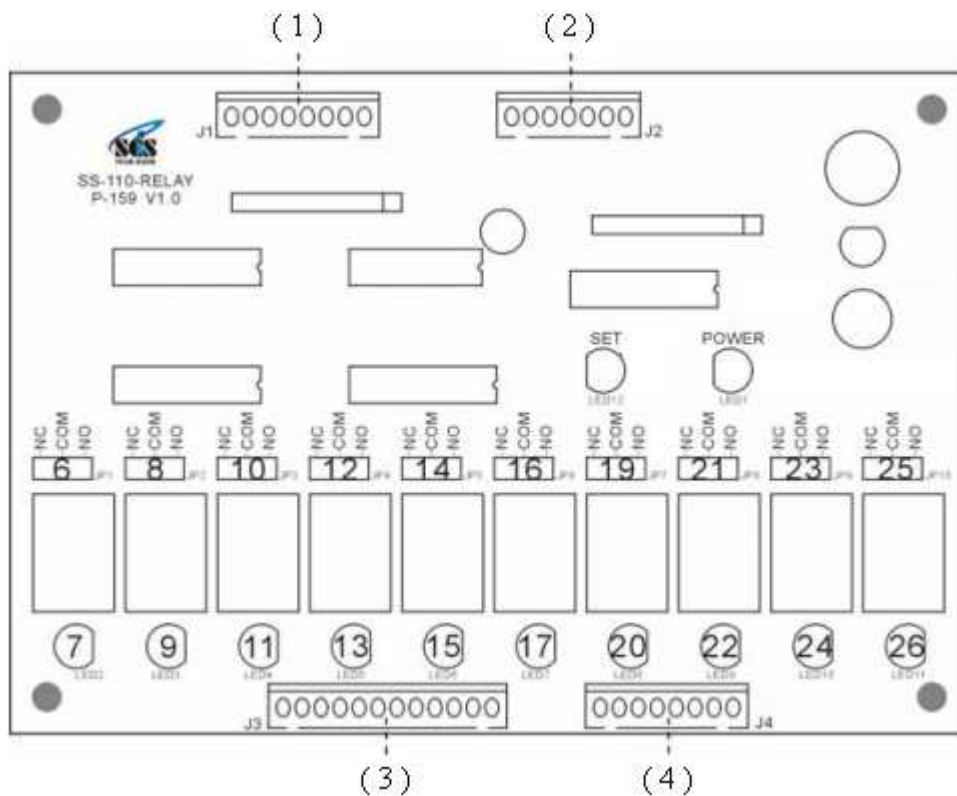
SS-OUT 8 區 警報輸出擴充版

目的： J1(8PIN) 與 J4(8PIN)的線色已經做變更，請依照變更的方式進行配線施工

文件版本： 1.0

修訂日期： 2013/11/25

機板位置



配線說明：(以紅色文字來表示變更處)

說明：J4 (8PIN) 適用於「SS-OUT 8 區警報輸出擴充版」

(1)	J1 (8 PIN)	<p>PIN1 (黑) ---- 接 1 區信號(NC) PIN2 (棕) ---- 接 2 區信號(NC) PIN3 (紅) ---- 接 3 區信號(NC) PIN4 (橙) ---- 接 4 區信號(NC) PIN5 (黃) ---- 接緊急信號(NO) PIN6 (綠) ---- 接瓦斯信號(NO) PIN7 (藍) ---- 接警報輸出信號(警報時+12V，平常 0V) PIN8 (紫) ---- 接設定輸出信號(設定時+12V，平常 0V)</p>
(2)	J2 (7 PIN)	<p>PIN1 (黑) ---- 接地(GND) PIN2 (棕) ---- 接地(GND) PIN3 (紅) ---- 電源(+12V) PIN4 (橙) ---- 接 5 區信號(NC) PIN5 (黃) ---- 接 6 區信號(NC) PIN6 (綠) ---- 接 7 區信號(NC) PIN7 (藍) ---- 接 8 區信號(NC)</p>
(3)	J3 (12 PIN)	<p>PIN1、2 (棕、粉) --- 緊急警報乾接點輸出 ①由(6)選擇 NO/NC；②由(7)顯示動作狀況 PIN3、4 (白、灰) --- 瓦斯警報乾接點輸出 ①由(8)選擇 NO/NC；②由(9)顯示動作狀況 PIN5、6 (紫、藍) --- 1 區警報乾接點輸出 ①由(10)選擇 NO/NC；②由(11)顯示動作狀況 PIN7、8 (綠、黃) --- 2 區警報乾接點輸出 ①由(12)選擇 NO/NC；②由(13)顯示動作狀況 PIN9、10 (橙、紅) --- 3 區警報乾接點輸出 ①由(14)選擇 NO/NC；②由(15)顯示動作狀況 PIN11、12 (棕、黑) --- 4 區警報乾接點輸出 ①由(16)選擇 NO/NC；②由(17)顯示動作狀況</p>
(4)	J4 (8 PIN)	<p>PIN1、2 (棕、黑) --- 5 區警報乾接點輸出 ①由(19)選擇 NO/NC；②由(20)顯示動作狀況 PIN3、4 (橙、紅) --- 6 區警報乾接點輸出 ①由(21)選擇 NO/NC；②由(22)顯示動作狀況 PIN5、6 (綠、黃) --- 7 區警報乾接點輸出 ①由(23)選擇 NO/NC；②由(24)顯示動作狀況 PIN7、8 (紫、藍) --- 8 區警報乾接點輸出 ①由(25)選擇 NO/NC；②由(26)顯示動作狀況</p>