

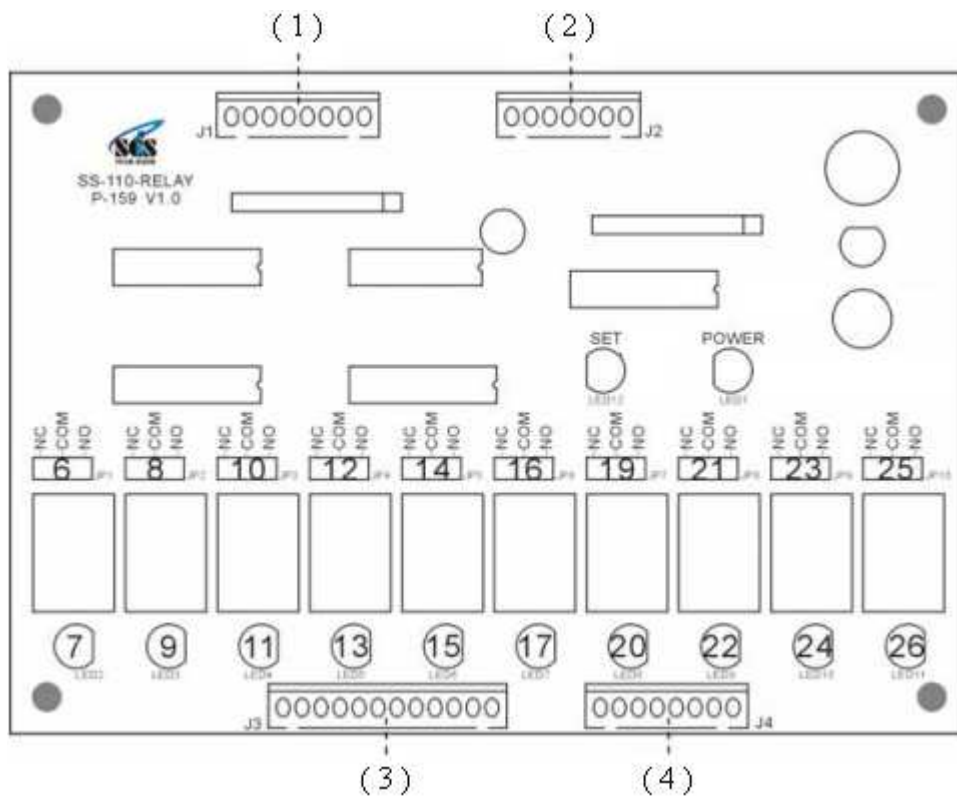
產品名稱： LS-14 連動輸出控制器

目的： J1(8PIN) 與 J4(8PIN)的線色已經做變更，請依照變更的方式進行配線施工

文件版本： 1.0

修訂日期： 2013/11/25

機板位置



配線說明：(以紅色文字來表示變更處)

(1)	J1 (8 PIN)	PIN1 (黑) ----- SW0	接線 模式	SW0	SW1
		PIN2 (棕) ----- SW1			
		PIN3 (紅) ----- ✕			
		PIN4 (橙) ----- ✕			
		PIN5 (黃) ----- ✕			
PIN6 (綠) ----- ✕	連動	0=接地(J2 棕色線)	0=接地(J2 棕色線)		
PIN7 (藍) ----- ✕	鐵捲門	0=接地(J2 棕色線)	1=開路(空腳)		
PIN8 (紫) ----- ✕	柵欄機	1=開路(空腳)	0=接地(J2 棕色線)		
	全開	1=開路(空腳)	1=開路(空腳)		

(2)	J2 (7 PIN)	PIN1 (黑) ----- COM PIN2 (棕) ----- 接地(GND) PIN3 (紅) ----- 電源(+12V) PIN4 (橙) ----- ✕ PIN5 (黃) ----- 接 LS-03(或 LS-12)輸出「下」 PIN6 (綠) ----- 接 LS-03(或 LS-12)輸出「停」 PIN7 (藍) ----- 接 LS-03(或 LS-12)輸出「上」
-----	---------------	---

(3)	J3 (12 PIN)	PIN1、2 (棕白、粉紅) ----- 柵欄機乾接點輸出「上」(NO、NC 由 JP1 選擇) PIN3、4 (白、灰) ----- 柵欄機乾接點輸出「停」(NO、NC 由 JP2 選擇) PIN5、6 (紫、藍) ----- 柵欄機乾接點輸出「下」(NO、NC 由 JP3 選擇) PIN7、8 (綠、黃) ----- 鐵捲門乾接點輸出「上」(NO、NC 由 JP4 選擇) PIN9、10 (橙、紅) ----- 鐵捲門乾接點輸出「停」(NO、NC 由 JP5 選擇) PIN11、12 (棕、黑) ----- 鐵捲門乾接點輸出「下」(NO、NC 由 JP6 選擇)
-----	----------------	---

(4)	J4 (8 PIN)	PIN1、2 (棕、黑) ----- 乾接點觸發輸出「上」(NO、NC 由 JP7 選擇) PIN3、4 (橙、紅) ----- ✕ (NO、NC 由 JP8 選擇) PIN5、6 (綠、黃) ----- ✕ (NO、NC 由 JP9 選擇) PIN7、8 (紫、藍) ----- ✕ (NO、NC 由 JP10 選擇)
-----	---------------	---