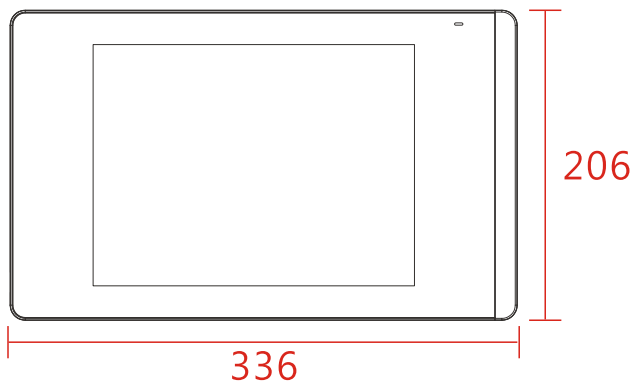


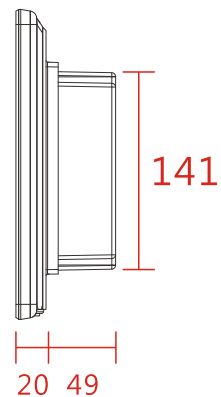
本體

(單位：mm)

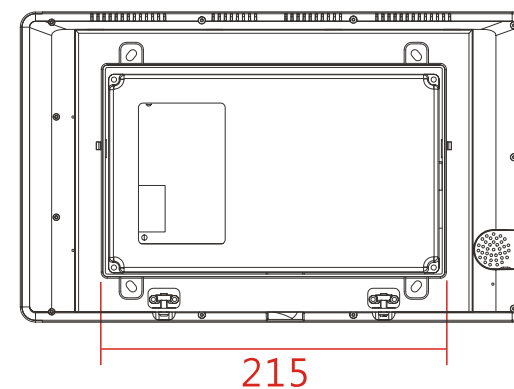
正面



側面

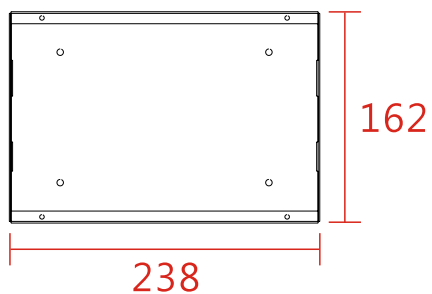


背面

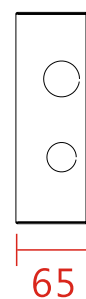


預埋盒

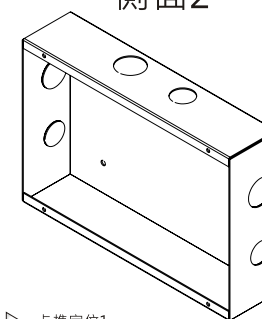
正面



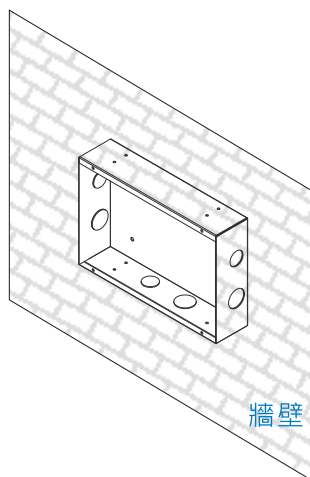
側面1



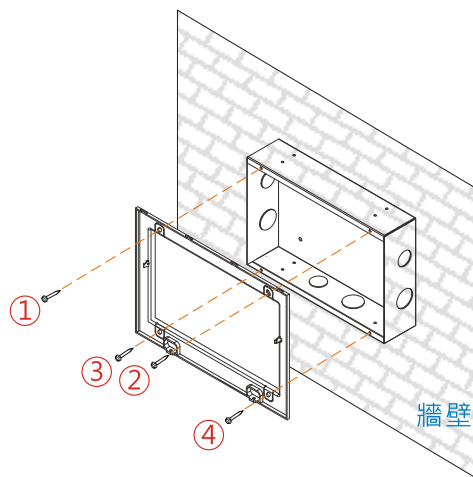
側面2



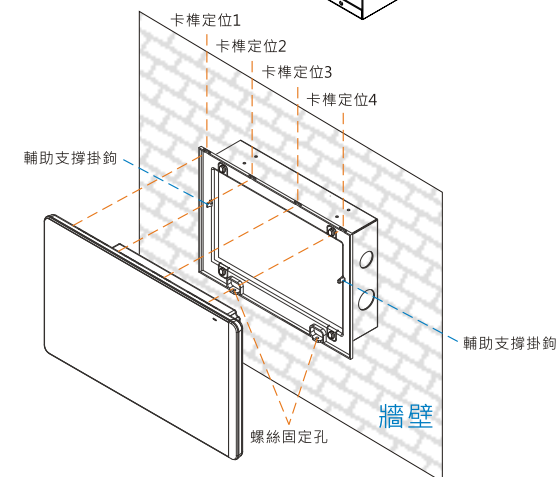
安裝示意



第一步：預埋盒先埋入在牆裡



第二步：背板鎖上預埋盒的4個點



第三步：主機先以傾斜15度角的方式卡入4個卡榫定位點，再結合輔助支撐掛鉤，最後再鎖上背板下方的2個螺絲固定孔即可。