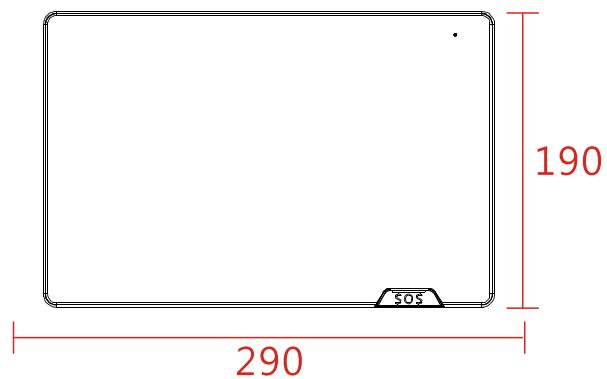


本體

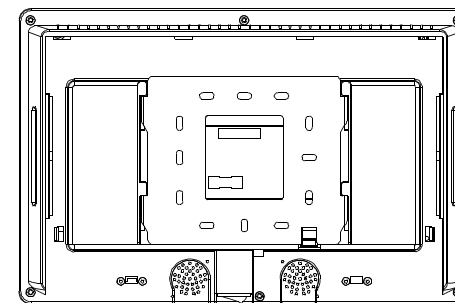
(單位：mm) 正面



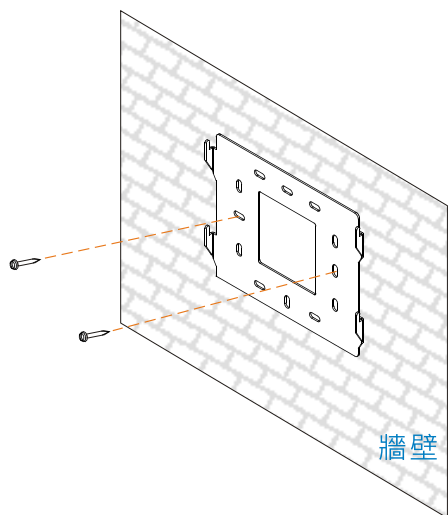
側面



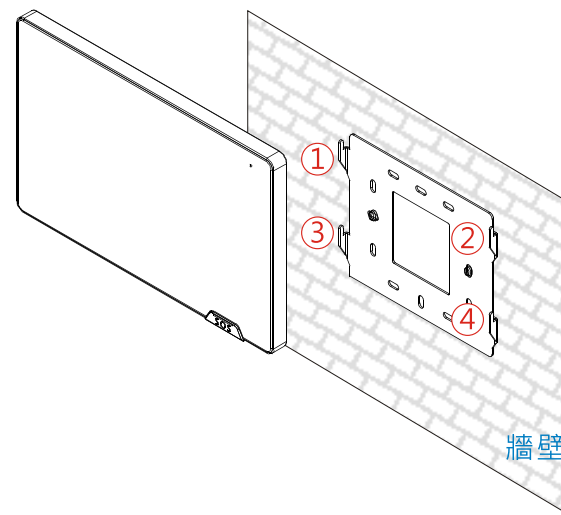
背面



安裝示意



第一步：先將掛架固定在牆上
(用螺絲固定左右兩點)

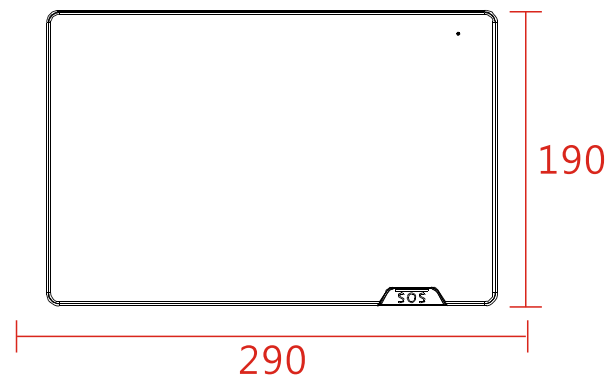


第二步：將主機由上往下的方式卡入掛架的4個點
(主機背後有4個插入孔)

本體

(單位：mm)

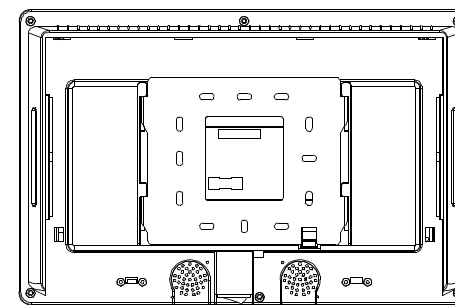
正面



側面

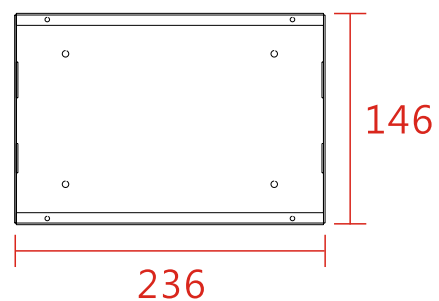


背面



預埋盒

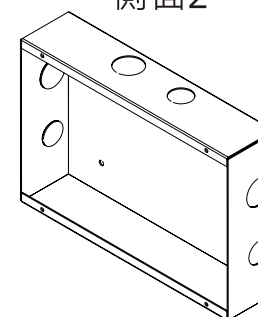
正面



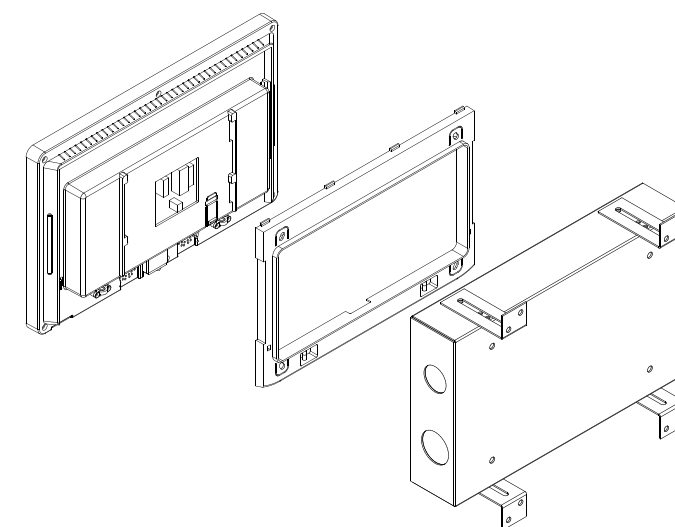
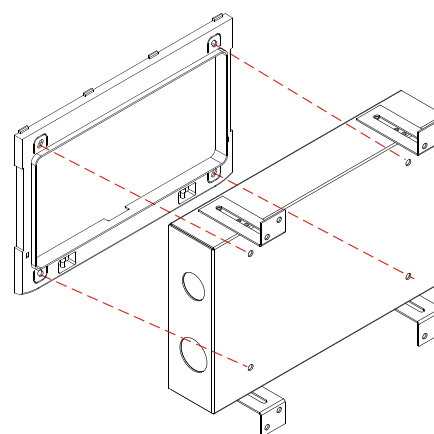
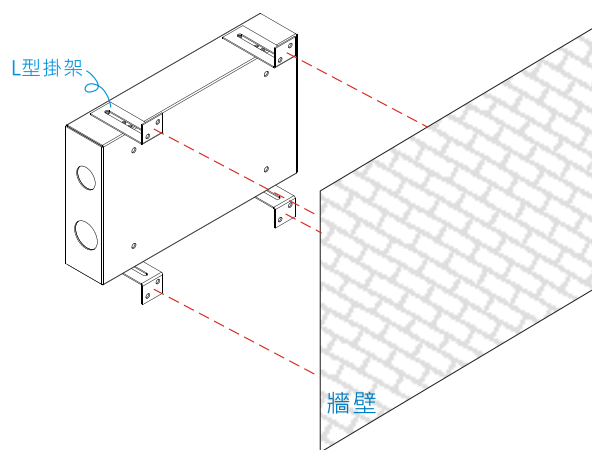
側面1



側面2



安裝示意



第一步：先將4個L型掛架鎖在預埋盒上 第二步：將本體底蓋鎖在預埋盒裡 第三步：最後將本體放上去，再將預埋盒裝設到牆壁裡