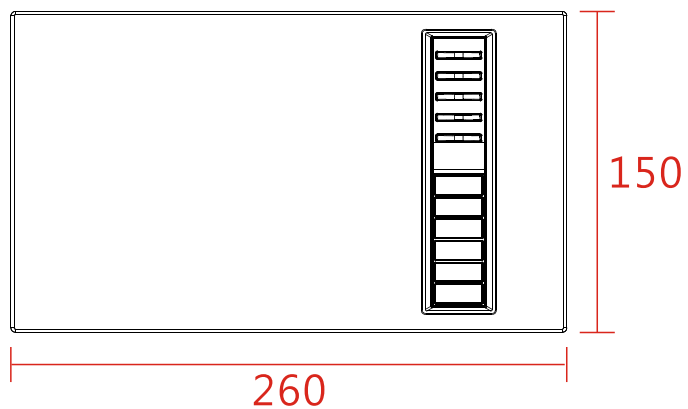


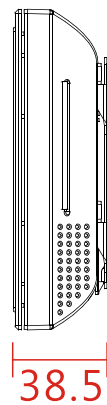
本體

(單位：mm)

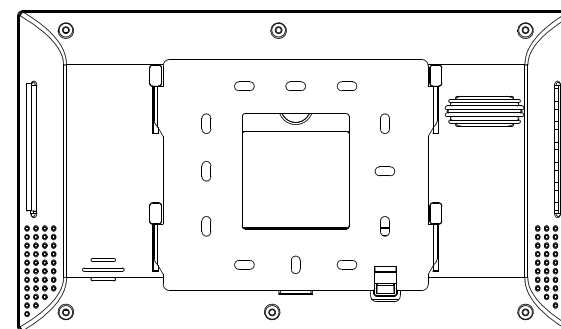
正面



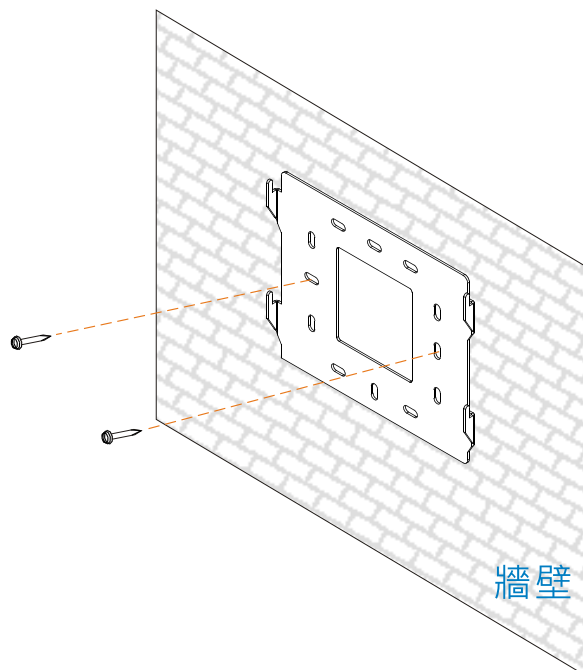
側面



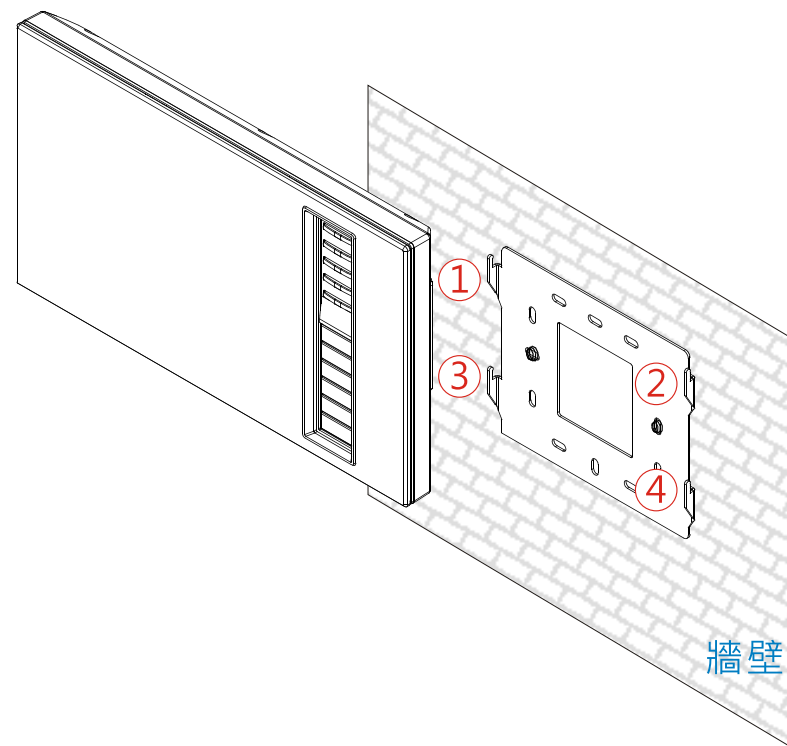
背面



安裝示意



第一步：先將掛架固定在牆上  
(用螺絲固定左右兩點)



第二步：將主機由上往下的方式卡入掛架的4個點  
(主機背後有4個插入孔)