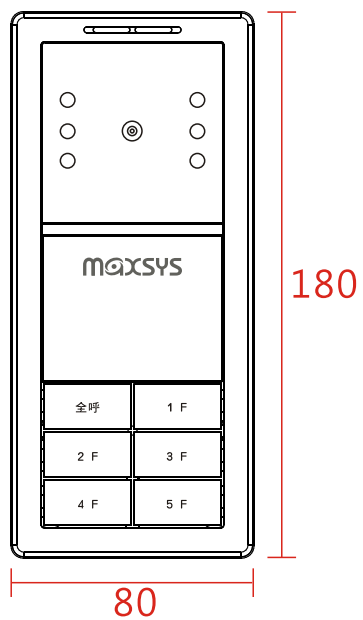
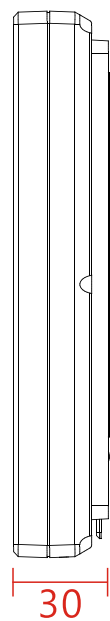


# 本體

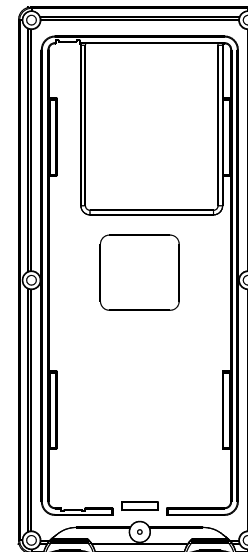
(單位 : mm) 正面



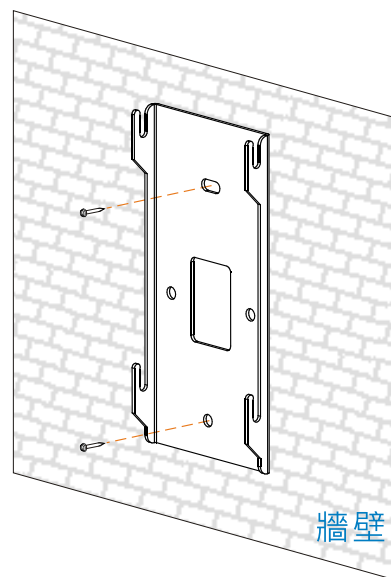
側面



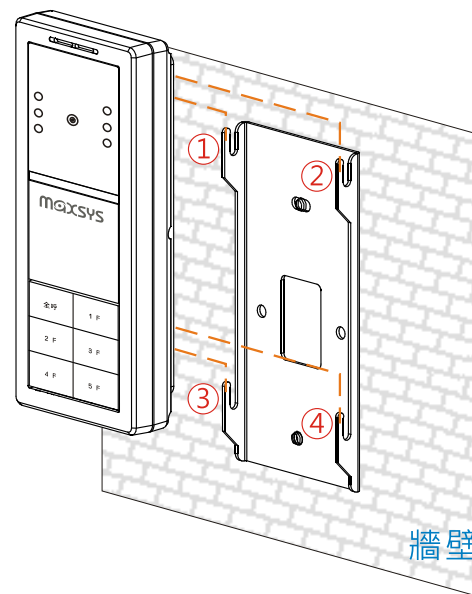
背面



# 安裝示意



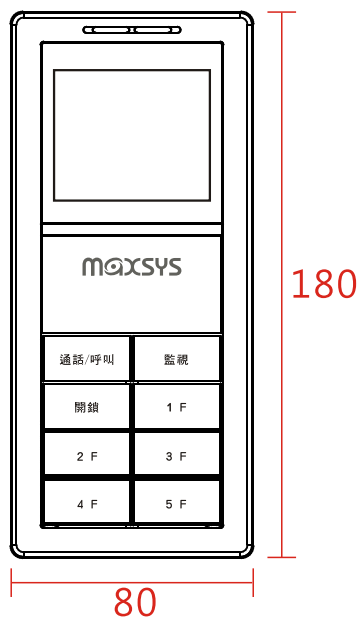
第一步：先將掛架固定在牆上  
(用螺絲固定上下兩點)



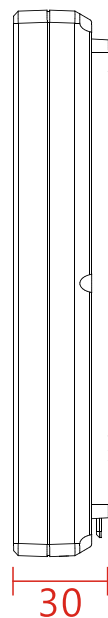
第二步：將主機由上往下的方式卡入掛架的4個點  
(主機背後有4個插入孔)

# 本體

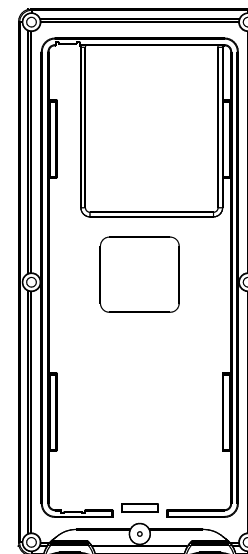
(單位 : mm) 正面



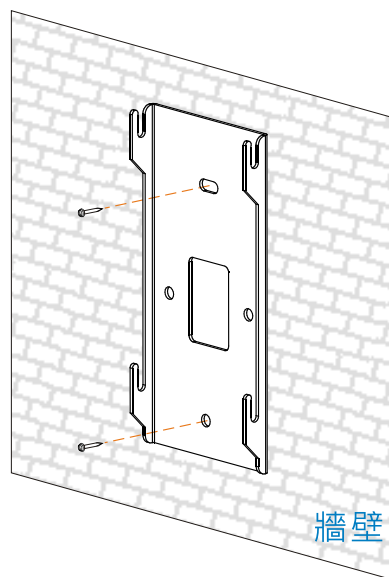
側面



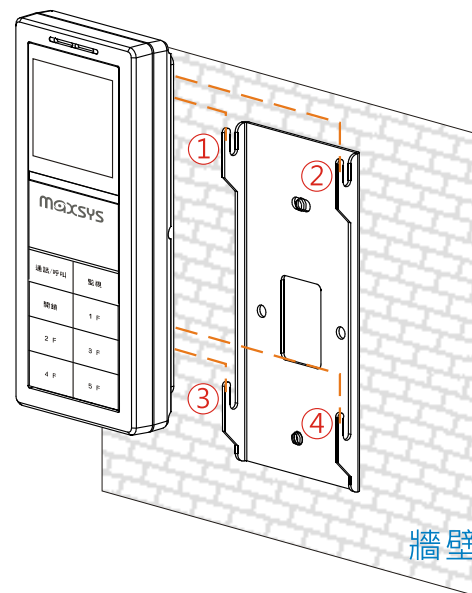
背面



# 安裝示意



第一步：先將掛架固定在牆上  
(用螺絲固定上下兩點)



第二步：將主機由上往下的方式卡入掛架的4個點  
(主機背後有4個插入孔)