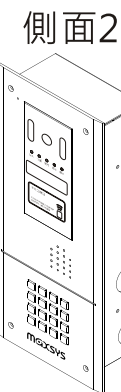
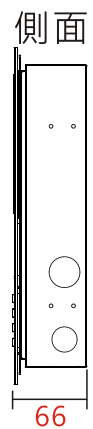
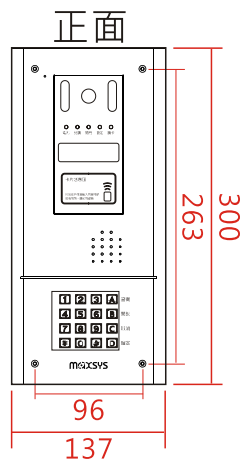
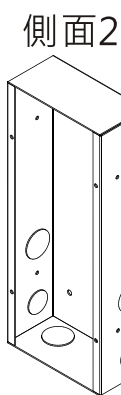
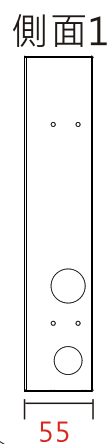
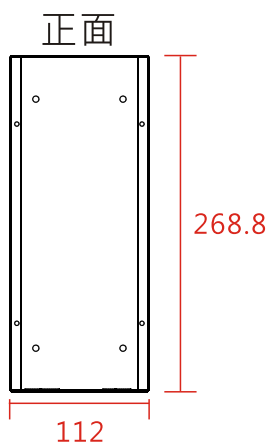


# 本體

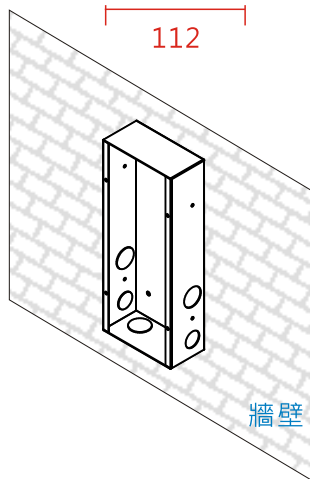
(單位：mm)



# 預埋盒

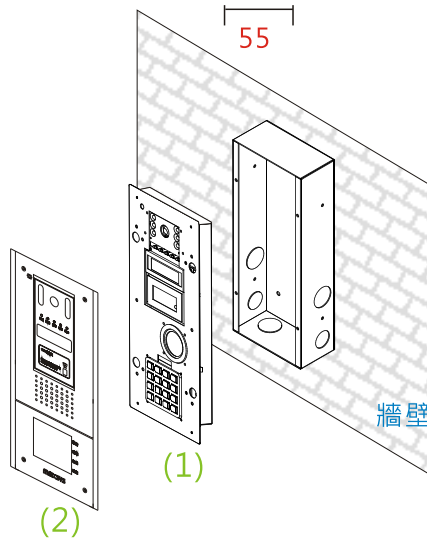


# 安裝示意



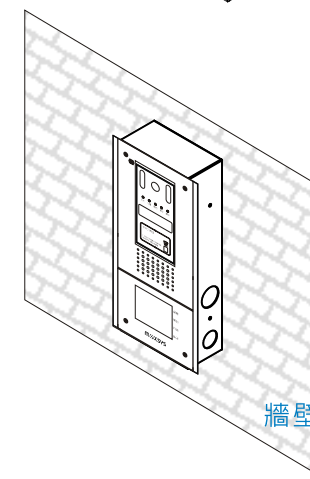
牆壁

第一步：預埋盒先埋入在牆裡  
左右兩邊各鎖上2顆螺絲



牆壁

第二步：先將(1)鎖在預埋盒之上  
再將(2)鎖在(1)之上



牆壁