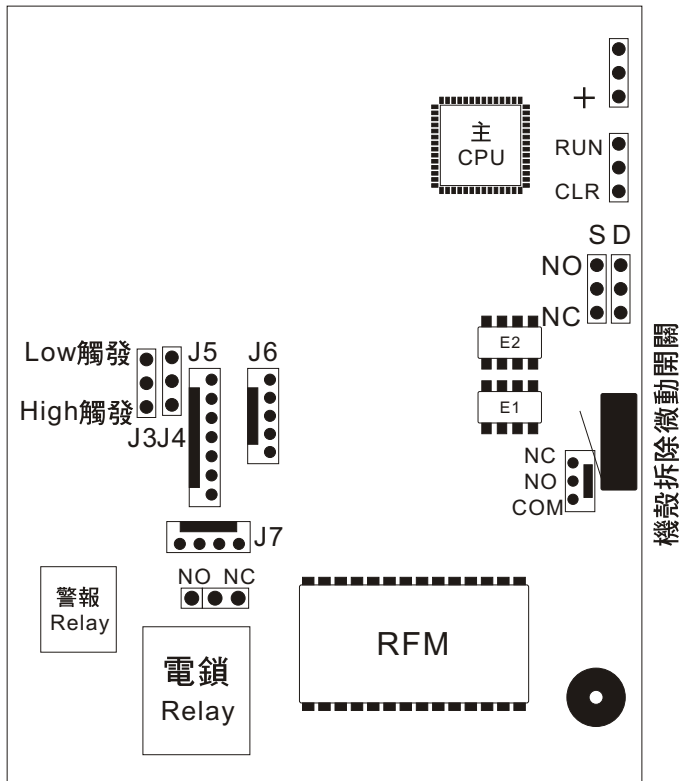


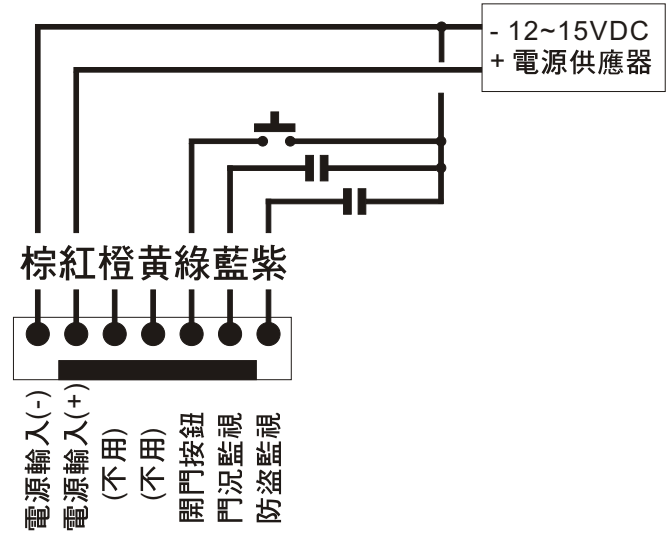
單機型感應門禁控制器

TW-521-1

機板線路示意圖：



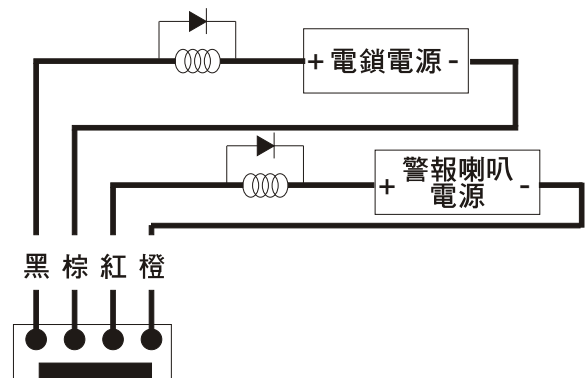
輸入端接線示意圖：



備註：

1. 按下"編輯密碼"後，蜂鳴器會發出Bi—長聲代表本機機型為TW-521型
2. 本機所使用之電源為12VDC
3. 門況監視用之感知器型態NC或NO選擇可在機板上標示"D"之插PIN上選擇。插PIN放在COM與NO則表示當感知器(SENSOR)線路為NO時為正常。若NC時則為警報會觸發警報電驛。
4. 防盜監視用之感知器型態NC或NO選擇可在機板上標示"S"之插PIN上選擇。插PIN放在COM與NO則表示當感知器(SENSOR)線路為NO時為正常。若NC時則為警報會觸發警報電驛。
5. 若使用者忘記"編輯密碼"，則可斷電後將密碼重置PIN之COM與CLR腳短路後並送上電，再將COM與CLR腳開路，如此即可將密碼回復到原始密碼123456
6. 電鎖控制電驛可由插PIN選擇NC或NO接點輸出。若電鎖為"斷電開"型則插PIN必須放在NC及COM上
7. 若控制直流(DC)電鎖則逆向二極體必須如圖所示跨接在電鎖端。若控制交流(AC)電鎖則可跨約330Ω/1W之電阻則可有效阻擋電鎖線圈所產生之干擾

輸出端接線示意圖：



註：▲表示Enter

簡易操作指令說明：

初次使用時，可依以下步驟鍵入卡片資料：

1. 進入編輯模式：按*123456▲(NNNNNN出廠預設值為123456)，當控制器進入編輯模式時，"上LED"會綠燈閃爍
2. 卡片主碼設定：按07*0000S▲(SSSS為00000至9)
3. 增加卡片：按11*AAAAA*BBBBB▲(AAAAA為起始卡號，BBBBB為終止卡號，範圍為00000至65535)。此為感應卡上10碼數字之後5碼
4. 離開編輯模式：按*▲，編輯／設定完成後必須離開編輯模式才可正式使用
5. 取一張感應卡測試之！

操作指令說明：

- ◎ 進入編輯模式：按*NNNNNN▲(NNNNNN出廠預設值為123456)，不論增／刪卡或修改任何設定皆必須有正確編輯密碼才可進入編輯模式。當控制器進入編輯模式時，"上LED"會綠燈閃爍
 - ◎ 離開編輯模式：按*▲，編輯／設定完成後必須離開編輯模式才可正式使用
- 備註：任何操作指令被控制器接受時，蜂鳴器會發出Bi—長聲；若指令錯誤會發出Bi, B兩短聲
- ◎ 電鎖電驛激磁時間設定：按02*TTT▲(TTT為000至255)。0秒表示LATCH型
 - ◎ 警報電驛激磁時間設定：按03*TTT▲(TTT為001至255)。不可設為0秒
 - ◎ 警戒延遲時間設定：按05*TTT▲(TTT為000至255)。0秒表示立即警戒
- 備註：本功能為"防盜監視"迴路才使用，"門況監視"為永遠警戒。當卡片可通行時，使用者必須按下密碼(指令17)後再按下 ENA 鍵，經過TTT秒後本機才會進入警戒中，此時"下LED"會由閃爍轉為紅燈恆亮。解除門況監視亦然，使用者必須按下密碼(指令17)後再按下 DIS 鍵後則立即解除警戒，"下LED"會轉為綠燈恆亮
- ◎ 警報延遲時間設定：按06*TTT▲(TTT為001至255)。0秒表示立即警報不可設為0秒，當觸動警報時經過TTT秒才會啟動警報喇叭電驛，在發出警報前使用者若可解除警戒則不會發出警報
 - ◎ 卡片主碼設定：按07*0000S▲(SSSS為0至9)，控制器可允許輸入10組不同主碼
 - ◎ 卡片主碼刪除：按08*SSSSS▲(SSSS為00000至65535)
 - ◎ 修改編輯密碼：按09*000000NNNNNN▲(NNNNNN及000000為新編輯密碼其中000000必須與NNNNNN完全相同值才可被接受)
 - ◎ 防盜設定／解除專用密碼設定：按17*PPPP▲(PPPP為0000至9999)(配合防盜監視使用)
 - ◎ 增加卡片：按11*AAAAA*BBBBB▲(AAAAA為起始卡號，BBBBB為終止卡號，範圍為00000至65535)
 - ◎ 增加開門密碼：按19*N*PPPP▲(N為0至4共五組密碼，密碼PPPP為0001至9999，PPPP若為0000則為刪除該組密碼)
 - ◎ 刪除卡片：按10*AAAAA*BBBBB▲(AAAAA為起始卡號，BBBBB為終止卡號，範圍為00000至65535)