

LS-03 產品使用說明書

RGL-RS485

車
道
三
代
主
機

品號：73-402040022-0AR

文件版本：V2.2_3

修訂日期：2016/4/6

目 錄

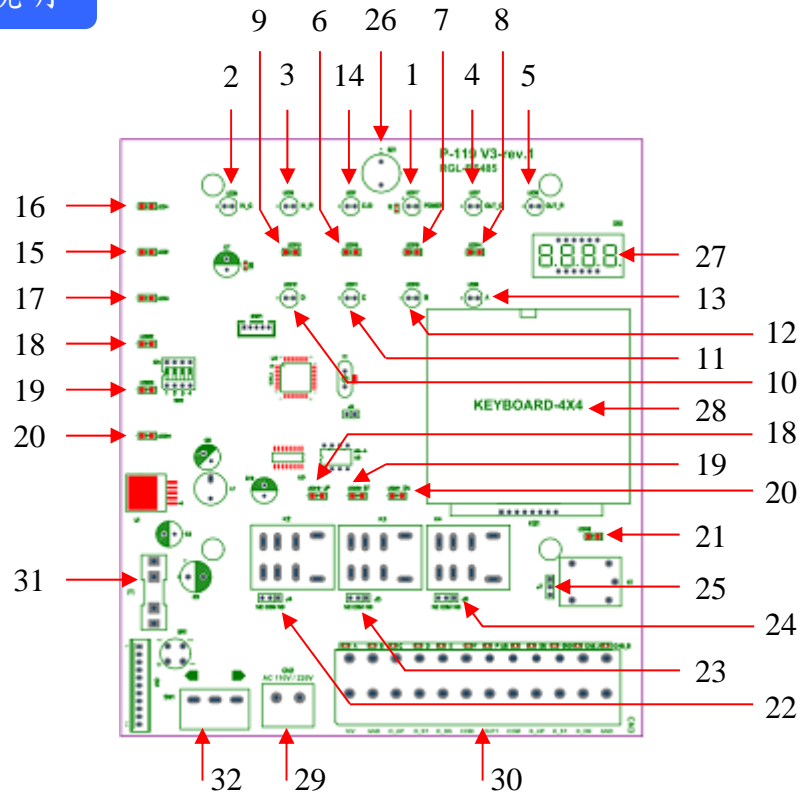
簡介	3
各部位名稱說明	3
配線端子	4 ~ 7
配線端子之接腳圖	4
配線端子之電器規格	5
配線端子之功能說明	6
外接配件	8
功能說明	9 ~ 10
紅綠燈部份	9
鐵捲門部份	10
系統設定	11 ~ 12
鍵盤說明	11
喇叭聲音表示	11
各項設定的資料格式	12
設定選項說明	13 ~ 16
故障排除	16
Y型車道	17 ~ 18
車道說明	17
紅綠燈的動作說明	17
附錄一	19
附錄二	20

簡 介

本系統為車道紅綠燈與柵欄機(鐵捲門)自動控制主機，配合 4 組偵測輸入，自動切換紅綠燈燈號與鐵捲門之開啟，並含保護接點防壓偵測，手動開/關門控制，警示輸出，外部紅綠燈燈俱控制等功能。

各控制選項與動作時間，皆可由鍵盤輸入設定，此設定值有使用者密碼保護，以防止他人任意更改，另提供有特殊模式，可配合快速門使用。

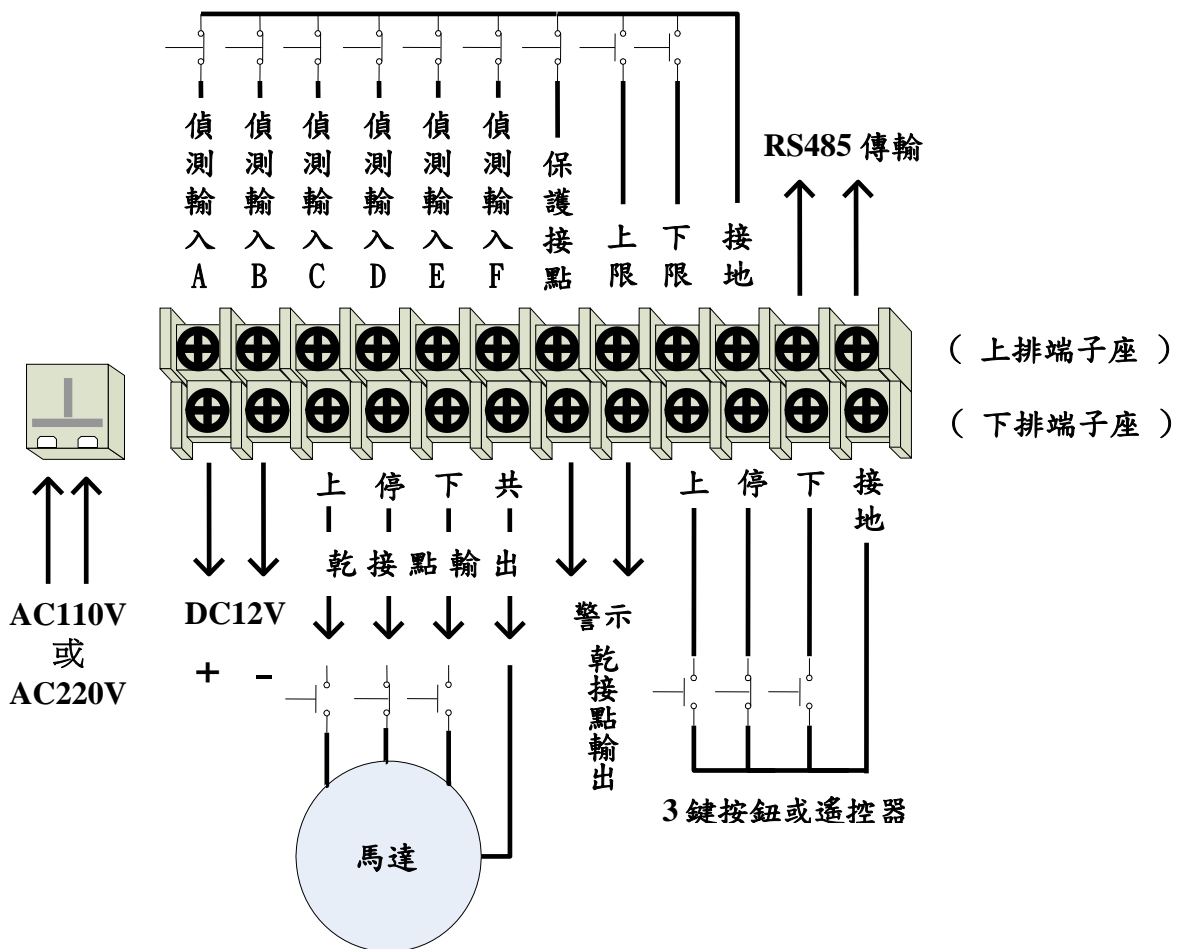
各部位名稱說明



- | | |
|-----------------------|-----------------------|
| 1、電源指示燈 | 17、下限 |
| 2、出口綠燈(Y車道) | 18、上I/O動作指示燈 |
| 3、出口紅燈(Y車道) | 19、停I/O動作指示燈 |
| 4、入口綠燈(X車道) | 20、下I/O動作指示燈 |
| 5、入口紅燈(X車道) | 21、警示輸出指示燈 |
| 6、出/入口綠燈(Z車道) Y型車道用 | 22、開門輸出NC/NO選擇 |
| 7、出/入口紅燈(Z車道) Y型車道用 | 23、停止輸出NC/NO選擇 |
| 8、車道偵測F Y型車道用 | 24、關門輸出NC/NO選擇 |
| 9、車道偵測E Y型車道用 | 25、警示輸出NC/NO選擇 |
| 10、車道偵測D | 26、蜂鳴器 |
| 11、車道偵測C | 27、4位數七段顯示器 |
| 12、車道偵測B | 28、4X4鍵盤 |
| 13、車道偵測A | 29、電源AC110V輸入 |
| 14、互控/延遲模式指示(亮表示互控模式) | 30、雙排配線端子台 |
| 15、保護 | 31、DC輔助電源保險絲座(1A) |
| 16、上限 | 32、AC110V / 220V 電源選擇 |

配線端子

接腳圖



電器規格

腳號	群組名稱	接腳名稱	IO 方向	電氣規格	說明
J1	電源輸入	AC 電源	輸入	AC110V 或 220V/60Hz	
下_1	輔助 電源輸出	DC 12V	輸出	DC 12V/1A	無穩壓電源
下_2		GND		接地	
下_3	控制輸出	上	輸出	乾接點(NO/NC 可調)	J4
下_4		停		乾接點(NO/NC 可調)	J5
下_5		下		乾接點(NO/NC 可調)	J6
下_6		COM		共用腳	
下_7	警示輸出	OUT1	輸出	乾接點(NO/NC 可調)	J7
下_8		COM		共用腳	
下_9	手動控制 輸入	上	輸入	NO 乾接點	
下_10		停		NC 乾接點	
下_11		下		NO 乾接點	
下_12		GND		接地	
上_1	車道感應 輸入	SINA	輸入	NC 乾接點	
上_2		SINB		NC 乾接點	
上_3		SINC		NC 乾接點	
上_4		SIND		NC 乾接點	
上_5		SINE		NC 乾接點	
上_6		SINF		NC 乾接點	
上_7	防壓/上限/ 下限 偵測輸入	保護	輸入	NC 乾接點	
上_8		上限		NO 乾接點	特殊模式(快速門)使用
上_9		下限		NO 乾接點	特殊模式(快速門)使用
上_10		GND		接地	
上_11	RS485 傳輸	DATA A	雙向	RS485 介面 A(+)	外接紅綠燈燈俱用
上_12		DATA B		RS485 介面 B(-)	外接紅綠燈燈俱用

註：

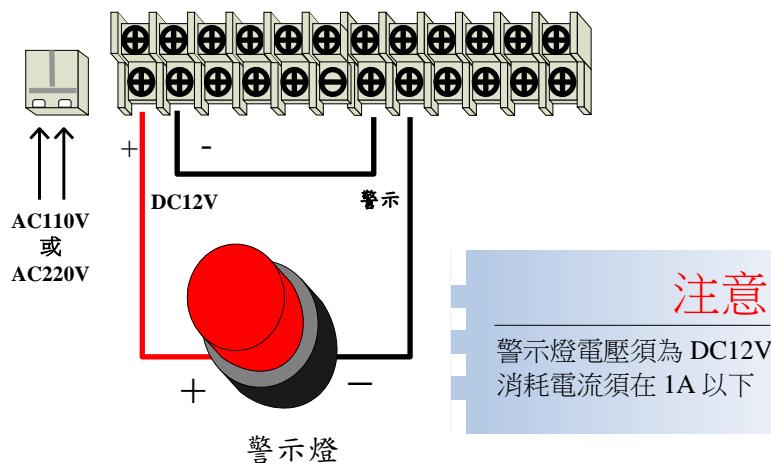
- 1、所有控制輸出端皆為 NO 或 NC 可選擇式之乾接點輸出。
- 2、警示輸出如接 DC12V /1A 以下之負載，可直接串接本系統所提供的 DC12V / 1A 之電源輸出。
- 3、所有偵測、控制輸入，請接至有乾接點輸出之裝置，切勿接至有電氣輸出之裝置，以防止燒毀本系統。

功能說明

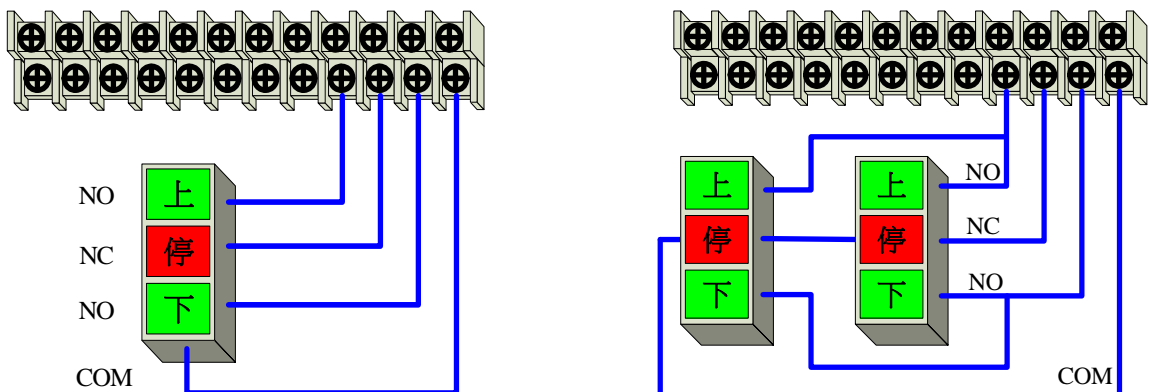
1. 電源輸入：由外部輸入 AC110V 或 AC220V / 60Hz 。
2. 輔助電源輸出：直流電源輸出，約 12V/1A，未經穩壓，所以空載時電壓可能比較高些，使用者可自行配接使用。
3. 控制輸出：分別為“上”、“停”、“下”、“COM”等四端輸出，控制鐵捲門或柵欄機，輸出可由 J4、J5、J6 短路器選擇 NC 或 NO 型態之乾接點輸出
 J4 選擇“上”的輸出型態
 J5 選擇“停”的輸出型態
 J6 選擇“下”的輸出型態
4. 警示輸出：可由 J7 短路器選擇 NC 或 NO 型態之乾接點輸出。

※ “警示輸出”與“輔助電源輸出”的運用：

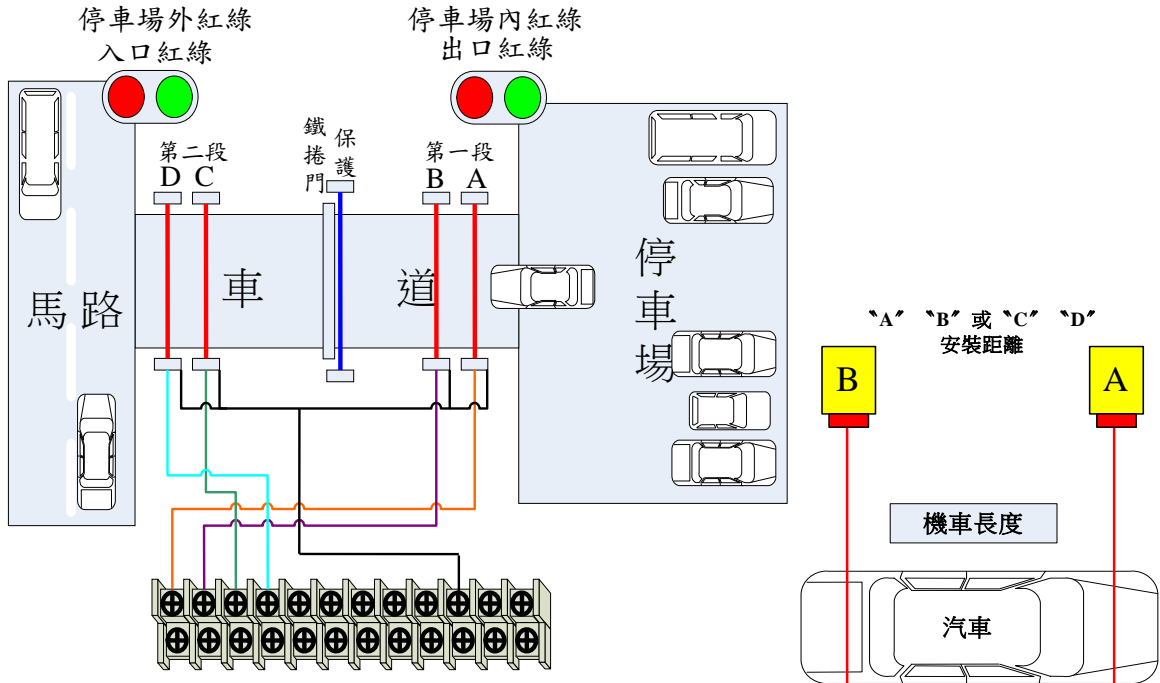
例如使用者選用一顆 DC12V/0.8A 的警示燈當作關門前的警示用，則可將電路板上的 J7 設為 NO，然後再將“警示輸出”(下_7、下_8)，“警示燈”和“輔助電源”(下_1、下_2)串接即可，如下圖：



5. 手動控制輸入：分別為“上”、“停”、“下”、“GND”等四端輸入，“上”、“下”為 NO 乾接點輸入，“停”為 NC 乾接點輸入。若須 2 組以上共用，NO 接點須並接，NC 接點須串接，如下圖：



6. 車道感應輸入：分別為“A”、“B”、“C”、“D”4點輸入端偵測，需與NC乾接點輸出之感測裝置配接，4點順序位置須安裝正確，A點靠近停車場內，往馬路外依序為B、C、D如下圖。“A”、“B”或“C”、“D”安裝距離須小於汽車長度，大於機車長度，否則無法分辨機車或汽車。



7. 防壓偵測輸入：防壓(保護)NC乾接點輸入。
8. 上限偵測輸入：NO乾接點輸入，當門完全開啟時動作(特殊模式使用)。
9. 下限偵測輸入：NO乾接點輸入，當門完全關閉時動作(特殊模式使用)。
10. RS485傳輸：與外加之紅綠燈計時器等燈俱，訊號連接用。

外 接 配 件

本產品經由 RS485 串列傳輸介面，可外接本公司出品的“LED 紅綠燈” (LS-TL5000-2、LS-TL5200、LS-TL5300)與“紅綠燈傳輸控制器”(LS-13)等產品，連接時請注意，傳輸線之配接不可接反，否則無法做傳輸溝通。

LS-TL5200、LS-TL5000-2：

經由 RS485 串列傳輸控制的“LED 紅綠燈”燈俱，可做紅綠燈顯示，乾接點的警示輸出，與一組 2 位數之數字顯示器，此 3 項會與本主機同步動作顯示。因出口處與入口處的 IP 位址不同，所以安裝時須分別調整入口處 IP 與出口處 IP，請參照“LS-TL5000-2”與“LS-TL5200”說明書設定。

LS-TL5300：

經由 RS485 串列傳輸控制的“LED 紅綠燈”燈俱，可做乾接點的警示輸出，與一組 2 位數之數字顯示器，此 2 項會與本主機同步動作顯示。因出口處與入口處的 IP 位址不同，所以安裝時須分別調整入口處 IP 與出口處 IP，請參照“LS-TL5300”說明書設定。

LS-13：

經由 RS485 串列傳輸控制的“紅綠燈控制器”，可做紅綠燈輸出，與警示輸出，此 2 項會與本主機同步動作。出口處與入口處的 IP 位址不同，所以安裝時須分別調整入口處 IP 與出口處 IP，請參照“LS-13”說明書設定。

動作說明

紅綠燈部份

紅綠燈部份有“互控模式”與“延遲模式”兩種，互控模式為偵測車子進入車道與離開車道，而相對變換紅綠燈燈號之模式。延遲模式為偵測車子進入車道後，變換相對處之紅燈，並啟動延遲時間倒數，倒數完成後再恢復綠燈之模式，分別說明如下：

- **互控模式：**當 A、B 段偵測到有車進入車道時，入口處紅綠燈亮起紅燈(表示有車子要出去)，當 C、D 段偵測到有車子離開車道時，入口處紅綠燈恢復綠燈(表示車子已離開)。反之當 C、D 段偵測到有車子進入車道時，出口處紅綠燈亮起紅燈(表示有車子要進來)，當 A、B 段偵測到有車離開車道時，出口處紅綠燈恢復綠燈(表示車子已進入)。
- **延遲模式：**當 A、B 段偵測到有車進入車道時，入口處紅綠燈亮起紅燈(表示有車子要出去)，並啟動延遲時間倒數，不偵測車子離開，只等待倒數時間完成，才將入口處紅綠燈恢復綠燈。反之當 C、D 段偵測到有車子進入車道時，出口處紅綠燈亮起紅燈(表示有車子要進來)，並啟動延遲時間倒數，待倒數時間完成，才將出口處紅綠燈恢復綠燈。

相關設定：

名稱	代號	說明	備註
紅綠燈功能設定	B1	選擇「互控」或「延遲」模式	
延遲時間	B2	在延遲模式需設定此延遲時間	
互控模式變綠燈	B3	可選擇「馬上」或「延遲 2 秒」	
偵測點設定	A3	不能選擇「關閉」	
外接計時器選擇	A2	可選擇分配給「紅綠燈用」	指外接紅綠燈燈俱
無效復歸時間	A4	此值須大於延遲時間	
車道異常警示	A5	當偵測點持續遮蔽此時間後警告	蜂鳴器警示

說明：詳細的設定功能，請翻閱第 20 頁的「附錄二」

鐵捲門部份

鐵捲門部份分為「一般模式」與「特殊模式」兩種，均可控制鐵捲門或柵欄機之開啟與關閉，開門可由 A、B 段自動偵測，和手動按鈕控制。啟動開門，經過開門時間與等待時間後會自動關門，也可手動強制關門，關門期間配合防壓保護接點偵測，保護接點動作時，鐵捲門會自動反向開啟，以防止危險發生。其中特殊模式為快速門專用，需搭配上限、下限偵測點使用。說明如下：

➤ 一般模式：

當開門條件成立，例如按下開門按鈕或 A、B 段自動偵測到車子進入車道，此時本系統會輸出開門動作，並載入預先設定的開(關)門時間並倒數，倒數完成表示鐵捲門已開到定位，系統再載入等待時間，當車子離開車道，車道全清為綠燈後，開始倒數等待時間，倒數期間如有車子經過車道，則系統重新載入等待時間，待車子離開後再開始倒數。此時若有選擇關門警示功能，則系統倒數到提前警示時間時，會輸出警示動作，提示系統將準備關門，當等待時間倒數完成後，系統輸出關門動作，並載入關門時間(同開門時間)倒數，關門期間如果防壓保護接點動作，則系統會將尚未關閉的門反向開啟，再進入等待時間重新倒數，動作重複如上，直至將門完全關閉。若關閉同步偵測紅綠燈功能，則當系統進入等待階段時，不會理會燈號，直接倒數，車子再度進入車道時也不予再重載等待時間

➤ 特殊模式：

此為快速門專用之模式，因快速門有自己專用之開/關門遙控器，若使用該遙控器操作，則本系統將無法得知門的狀態，所以此模式須配合上限、下限偵測，來告知鐵捲門之動向，此外，其餘動作皆與一般模式相同。

相關設定： (說明：詳細的設定功能，請翻閱第 20 頁的「附錄二」)

名稱	代號	說明	備註
等待時保護觸發的等待時間	C8	可選擇等待時間的方式	
鐵捲門繼電器輸出選擇	C7	選擇 有停 OUT 或 無停 OUT 模式	
鐵捲門模式選擇	C6	選擇「一般」或「特殊」模式	
開門方式設定	C1	選擇鐵捲門的開門方式	
同步偵測紅綠燈	C2	選擇是否受紅綠燈的燈號控制	
開(關)門時間	C3	開關門所需時間	
等待關門延遲時間	C4	開門完畢後等待關門時間	
提前警示時間	C5	關門前提前警示時間	
偵測點設定	A3	不能選擇「關閉」	
外接計時器選擇	A2	可選擇分配給「鐵捲門用」	指外接紅綠燈燈俱
警示燈選擇	A1	選擇紅燈同步、關門或機車警示	
車道異常警示	A5	當偵測點持續遮蔽此時間後警告	蜂鳴器警示

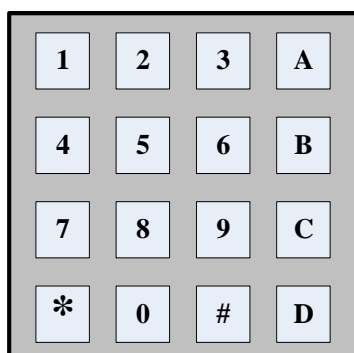
系統設定

本系統可透過此鍵盤更改各項資料設定，如功能選擇，動作時間設定與密碼更改。欲做上述各項更改時均需輸入管理人員密碼，經系統確認無誤後方能做更改，以防止他人任意更改設定。

在進入系統設定的編輯模式中，會有以下的動作方式：

1. 會使全部車道的紅綠燈自動轉變為紅燈。當離開編輯模式之後，才會使本系統恢復成正常使用狀態。
2. 若持續 30 秒都無任何操作，就會自動離開編輯模式。

按鍵說明



- 0~9 = 一般數字鍵
- * = 離開，回到上一層
- # = 輸入，確定
- A = 綜合設定項目
- B = 紅綠燈設定項目
- C = 鐵捲門設定項目
- D = 密碼更改，寫入記憶體

鍵盤輸入功能：

1. 輸入管理員操作密碼：4 碼
2. 更改密碼：4 碼
3. 功能選擇：選擇設定各項功能
4. 時間設定：0~99 秒 或 0~255 秒

喇叭聲音表示

- 一短音 “嗶” ：表示按鍵被按下
- 二短音 “嗶、嗶” ：表示輸入錯誤
- 一長音 “嗶~~~~” ：表示輸入完成、確定(開機時也會響一長音)

各項設定的資料格式

類別	名稱	代號	範圍		功能	備註
綜合	警示燈選擇	A1	0~2	0	關閉	
				1	關門警示	配合提前警示時間啟動
				2	紅燈同步警示	
	外部計時器選擇	A2	0~2	0	關閉	
				1	紅綠燈用	
				2	鐵捲門用	車子離開後，開始倒數
	偵測點設定	A3	0~3	0	關閉	
				1	四點偵測(不含機車)	只偵測汽車
				2	四點偵測(含機車)	偵測汽、機車
				3	兩點偵測 A、D	偵測對象不分汽、機車
無效復歸時間	A4	001~255	-	清除車道時間	未偵測到車輛離開	
車道異常警示	A5	000~255	000	關閉		
			001~255	等待時間	蜂鳴器間歇警告	
紅綠燈	紅綠燈模式設定	B1	1~2	1	延遲模式	偵測點不能設定關閉
				2	互控模式	以目前車輛數顯示
	延遲時間	B2	00~99	-	延遲時間	
互控模式變綠燈	B3	0~1	0	馬上	車子離開變綠燈	
			1	延遲 2 秒		
鐵捲門	開門方式設定	C1	0~3	0	關閉	
				1	自動+手動(開/關)	偵測點不能設定「關閉」
				2	手動(開)+自動(關)	
				3	手動(開/關)	
	同步偵測紅綠燈	C2	0~1	0	關閉	分離紅綠燈與鐵捲門
				1	開啟	車道清空後才能關門
	開(關)門時間	C3	00~99	-	開(關)門所需時間	
	等待關門延遲時間	C4	00~99	-	車道清空後開始倒數	
	提前警示時間	C5	00~99	-	輸出警示燈的提前時間	
	鐵捲門模式選擇	C6	0~1	0	一般模式(鐵捲門)	關閉上、下限偵測
1				特殊模式(快速捲門-內含無線遙控)	開啟上、下限偵測	
鐵捲門繼電器輸出選擇	C7	0~1	0	無停輸出	反轉時無停輸出	
			1	有停輸出	反轉時有停輸出	
等待時保護觸發的等待時間	C8	0~1	0	停止於倒數時間	觸發時暫停倒數秒數恢復時繼續倒數秒數	
			1	回到延遲時間	觸發時重新倒數秒數	
密碼	密碼管理	D1	0000~9999	-	修改新密碼	出廠預設值 1234

設定選項說明

- 1. 警示燈選擇：**警示燈可選擇為「關門警示」、「機車警示」、「紅燈同步警示」。
 - 做**關門警示**時配合鐵捲門關門用，用於提示鐵捲門即將放下，可於**提前警示時間內**設定關門前幾秒提前警示，如**提前警示時間**設為 5，當**等待時間**倒數到 5 秒時，雖然尚未關門但警示燈會提前動作，提示鐵捲門即將放下，當鐵捲門完全關閉後，或鐵捲門再度被開啟時，警示燈均會關閉。
 - 做**紅燈同步警示**時，各出/入口顯示器之警示輸出，會與該出/入口紅燈同步。只要出/入口其中之一的警示輸出動作，主機上之警示輸出也會同步動作。

- 2. 外部計時器選擇：**外部計時器是指，以 RS485 連接到外部紅綠燈燈俱上的“數字顯示器”，可選擇給紅綠燈或鐵捲門使用。
 - 給**紅綠燈**使用時，因紅綠燈又分為**互控模式**與**延遲模式**，在**互控模式**時，計時器顯示的是目前車道內的車輛數，車輛進入車道時自動加 1，車輛離開車道時自動減 1。在**延遲模式**時，當車輛進入車道時，相對的紅綠燈處亮起紅燈，顯示器顯示**延遲時間**並開始倒數，倒數完畢後車道全清為綠燈。
 - 給**鐵捲門**使用時，當鐵捲門被開啟時，計時器顯示**等待秒數**但不倒數，等鐵捲門開啟完畢，車道全清為綠燈時，才開始倒數**等待秒數**。

- 3. 偵測點設定：**有 A、B、C、D 四點偵測與 A、D 兩點偵測，為使本系統能正確判斷汽、機車的進出狀態，所以在安裝偵測點時，請務必參考“配線端子之功能說明”的“6、車道感應輸入”確實安裝。
 - 選擇**四點偵測**時，又可分“**含機車偵測**”或“**不含機車偵測**”，依“配線端子之功能說明”的“6、車道感應輸入”正確安裝後，系統可自動分辨汽車或機車，若**警示燈選擇給機車警示**使用時，此偵測點須設為“**含機車偵測**”才有效。
 - 選擇**A、D 兩點偵測**時，無法判斷機車或汽車，也無法判斷進入車道或離開車道，所以在車道清空的狀態下，偵測到 A 或 D 點時，系統當做有車子進入車道，當車道內有車子時，偵測到 A 或 D 點，系統就當做有車子離開車道。所以在此模式下車道內不能存在有 2 輛(含)以上的車子。

4. **無效復歸時間**：當系統偵測到有車子進入車道時，系統會倒數此設定時間，如果此倒數時間完成時仍等不到車子離開，則系統會清空車道燈號與車輛計數器，此時如果鐵捲門是開著的，也會自動下達關門命令。此功能主要是在防止偵測點誤判車子進入車道，而導致車道紅綠燈一直被設為紅燈，故超過此時間後，系統會自動復歸。
5. **車道異常警示**：當車道上的偵測點 A、B、C、D 其中一點以上作動時，系統內會倒數此設定時間，如果此倒數時間完成時仍等不到 A、B、C、D 偵測點全部復歸，系統認定車道內可能遭異物遮蔽或感測器故障，所以會以蜂鳴器連續發出嗶嗶的警示聲，直到偵測點全部復歸為止。
6. **紅綠燈模式設定**：紅綠燈有兩種工作模式，**延遲模式**與**互控模式**，設定延遲模式時，須配合**延遲時間**設定。
 - 設定**延遲模式**時，須配合**延遲時間**設定，當偵測到車子進入車道時，系統於相對紅綠燈處設為紅燈，並載入**延遲時間**倒數，不偵測車子離開，只等延遲時間倒數完畢，才將車道燈號全清為綠燈。
 - 設定**互控模式**時，當偵測有車子進入車道時，系統於相對紅綠燈處設為紅燈，車輛計數器會自動加 1，等待車子離開車道時，車輛計數器會自動減 1，直到車輛計數器為 0，才將車道燈號清為綠燈。
7. **延遲時間**：配合紅綠燈**延遲模式**使用，設定車子進入車道，觸發後延遲的時間。
8. **開門方式設定**：鐵捲門開門方式，有**自動**與**手動**兩種方式，可選擇單一開啟或兩者皆能開啟。如果選擇關閉，表示不使用鐵捲門。
 - **自動**是指系統會自動偵測 A、B 接點，當偵測到 A、B 接點有車子進入車道時，表示有車子要出去，此時鐵捲門會自動開啟。但如果車子是由外面進來，則系統不予理會。
 - **手動**是指外接的按鍵開關或遙控器，按下按鍵開關的開門(上)鍵，即可將門開啟。
9. **同步偵測紅綠燈**：當鐵捲門開啟時，欲做關門動作，須等待車道清空(出入口皆為綠燈)才能關門，當鐵捲門開啟完成，也須等待車道清空後，才會做「**等待關門延遲時間**」的倒數，倒數期間若有車子進入車道，將會重設「**等待關門延遲時間**」，待車子離開車道後再做倒數，關門期間若遇車子進入車道，鐵捲門將會被反向開啟，再進

- 入等待延遲階段。若選擇關閉此功能，鐵捲門的動作將會忽略紅綠燈狀態，鐵捲門動作期間也不予理會車子的進出狀況。
10. **開(關)門時間**：因鐵捲門、柵欄機與現場安裝的不同，故開門所需的時間也不同，依照現場開門實際所花費的時間設定。當下達開門或關門時，系統會依此時間倒數，當倒數完成時就表示門已開啟或關閉完成。
 11. **等待關門延遲時間**：當鐵捲門開啟完畢，系統會開始倒數此「等待關門延遲時間」，倒數完成後再做關門動作。
 12. **提前警示時間**：當系統下達關門動作前，可預先輸出警示，告知門即將關下，至於在關門前多少時間須輸出警示，就由此**提前警示時間**設定。如設為 5 秒的話，當「**等待關門延遲時間**」的倒數至 5 秒時，就輸出警示，也就表示 5 秒後門即將關下。
 13. **鐵捲門模式選擇**：分為**一般模式**與**特殊模式**，特殊模式是搭配快速門專用的模式，須另外加裝上限、下限兩組偵測輸入，因為快速門有專用直接控制之遙控器，此遙控器可直接控制快速門，故若使用此遙控器控制鐵捲門時，本系統將無法得知目前的狀態，所以配合上限、下限兩組偵測，告知門是否被開啟或關閉。若非使用此種可自行控制之鐵捲門，則選擇**一般模式**即可。
 14. **鐵捲門繼電器輸出選擇**：分為**反轉時先停輸出**與**反轉時無停輸出**。一般鐵捲門要作極性反轉時都會要求先停再反轉動作。快速捲門本身可作立即反轉不需要先停的動作，可縮短反應的時間。
 15. **密碼管理**：預進入**設定模式**做查詢或更改任何設定時，均須輸入正確密碼後才能進入，若要更改新密碼，直接由此更新，輸入格式為 4 位數，範圍 0000~9999。
 16. **寫入設定**：上述各項設定，在設定完成後，還需要輸入此命令才會將設定值記憶起來，如果沒有下達此命令而直接離開**設定模式**，則系統設定值保持原先設定值，不做任何改變。

※範例 1：由工作模式進入設定模式

在系統停止工作，待命的狀態下，先由鍵盤輸入 **A** 鍵，再輸入密碼，然後再輸入**#**鍵，若密碼正確，會聽到嗶~~一長聲，即表示已進入**設定模式**，在**設定模式**下，4 位數的小數點均會保持恆亮。
假如密碼為 1234(出廠值)，則輸入 **A、1、2、3、4、#**。

※範例 2：更改偵測點設定為四點偵測(含機車)，更改開門時間為 20 秒

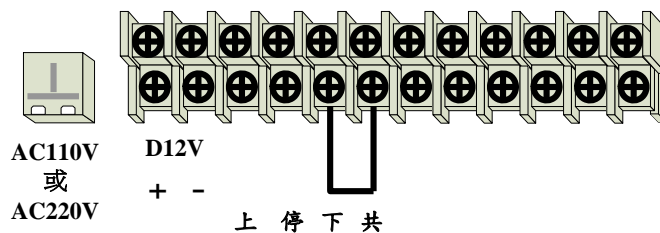
查表後得知偵測點設定代號為“A3”，四點偵測(含機車)項目為“2”，開門時間代號“C3”。在進入設定模式後，輸入 A、3、#，此時會顯示目前的設定值，然後輸入欲更改項目 2、#，再輸入 C、3、#，然後輸入 2、0、#，即輸入更改完成，但如果不再做其他更改，離開設定模式前需再輸入 D、0、#，將以上設定值存入記憶體才算更改完成。

類別	名稱	代號	範圍	功能	備註	
綜合	偵測點設定	A3	0~3	0	關閉	
				1	四點偵測(不含機車)	只偵測汽車
				2	四點偵測(含機車)	偵測汽、機車
				3	兩點偵測 A、D	偵測對象不分汽、機車
鐵捲門	開(關)門時間	C3	0~99	-	開門所需時間	

故 障 排 除

當本系統或感測裝置失效時，均可能導致不正常動作，甚至產生危險，請盡速將電源移除，並連絡維修人員進行維修，非在不得已下才做以下之故障排除：

- 1、確定已移除本系統用之 AC110V 或 AC220V 電源
(若有外接蓄電池請一併移除)。
- 2、若門在開啟中，欲將其關閉，可取一導線將配線端子台，下排的第 5 與第 6 點短路後再放開，如下圖所示，可啟動鐵捲門做關門動作。雖然已將本系統的電源移除，但端子台上還可能會有鐵捲門的電源，所以在做短路關門時，請取用含絕緣外皮的導線，撥去前後兩端絕緣皮，做短路碰觸時雙手也請勿碰觸到導線的金屬部份，與端子台上的接點，以防觸電危險。



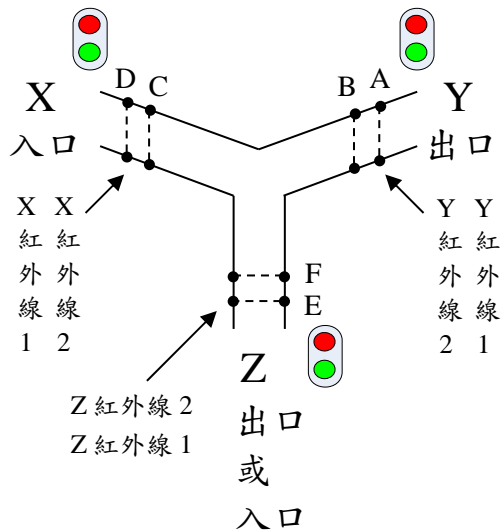
Y 型 車 道

※ ※ 此為 Y 型車道才有的功能 ※ ※

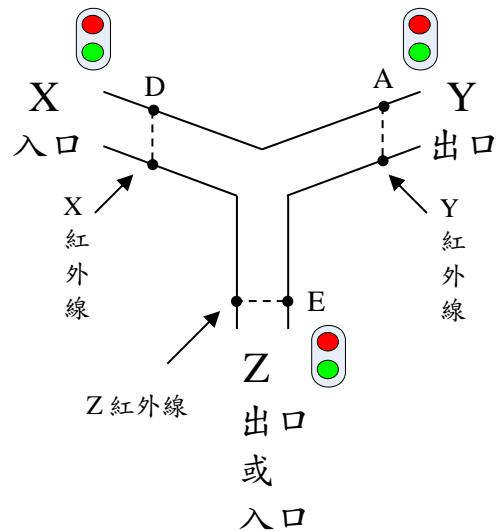
車道說明

可選擇偵測出入車輛為「汽車」或「機車」

汽車管制：紅外線同時遮斷兩組即動作



機車管制：紅外線遮斷一組即動作



紅綠燈的動作說明

可選擇「互控模式」或「延遲模式」

➤ 互控模式：

當 Y 出口處的 A、B 段偵測到有車進入車道時，X、Z 出入口處的紅綠燈亮起紅燈(表示有車子要出去)，當 X、Z 出入口處偵測到有車子離開車道時，出入口處的紅綠燈會恢復綠燈(表示車子已離開)。

當 X 入口處的 C、D 段偵測到有車子進入車道時，Y、Z 出入口處的紅綠燈亮起紅燈(表示有車子要進來)，當 Y、Z 出入口處偵測到有車子離開車道時，出入口處的紅綠燈會恢復綠燈(表示車子已進入)。

當 Z 出入口處的 E、F 段偵測到有車進入車道時，X、Y 出入口處的紅綠燈亮起紅燈(表示有車子要進出)，當 X、Y 出入口處偵測到有車子離開車道時，出入口處的紅綠燈會恢復綠燈(表示車子已離開)。

➤ 延遲模式：

當 Y 出口處的 A、B 段偵測到有車進入車道時，X、Z 出入口處的紅綠燈亮起紅燈(表示有車子要出去)，並啟動延遲時間倒數，不偵測車子離開，只等待倒數時間完成，才將出入口處的紅綠燈恢復綠燈。

當 X 入口處的 C、D 段偵測到有車子進入車道時，Y、Z 出入口處的紅綠燈亮起紅燈(表示有車子要進來)，並啟動延遲時間倒數，待倒數時間完成，才將出入口處的紅綠燈恢復綠燈。

當 Z 出口處的 E、F 段偵測到有車進入車道時，X、Z 出入口處的紅綠燈亮起紅燈(表示有車子要出去)，並啟動延遲時間倒數，不偵測車子離開，只等待倒數時間完成，才將出入口處紅綠燈恢復綠燈。

相關設定：

名稱	代號	說明	備註
紅綠燈功能設定	B1	選擇「互控」或「延遲」模式	
延遲時間	B2	在延遲模式需設定此延遲時間	
互控模式變綠燈	B3	可選擇「馬上」或「延遲 2 秒」	
偵測點設定	A3	不能選擇「關閉」	
外接計時器選擇	A2	可選擇分配給「紅綠燈用」	指外接紅綠燈燈俱
無效復歸時間	A4	此值須大於延遲時間	
車道異常警示	A5	當偵測點持續遮蔽此時間後警告	蜂鳴器警示

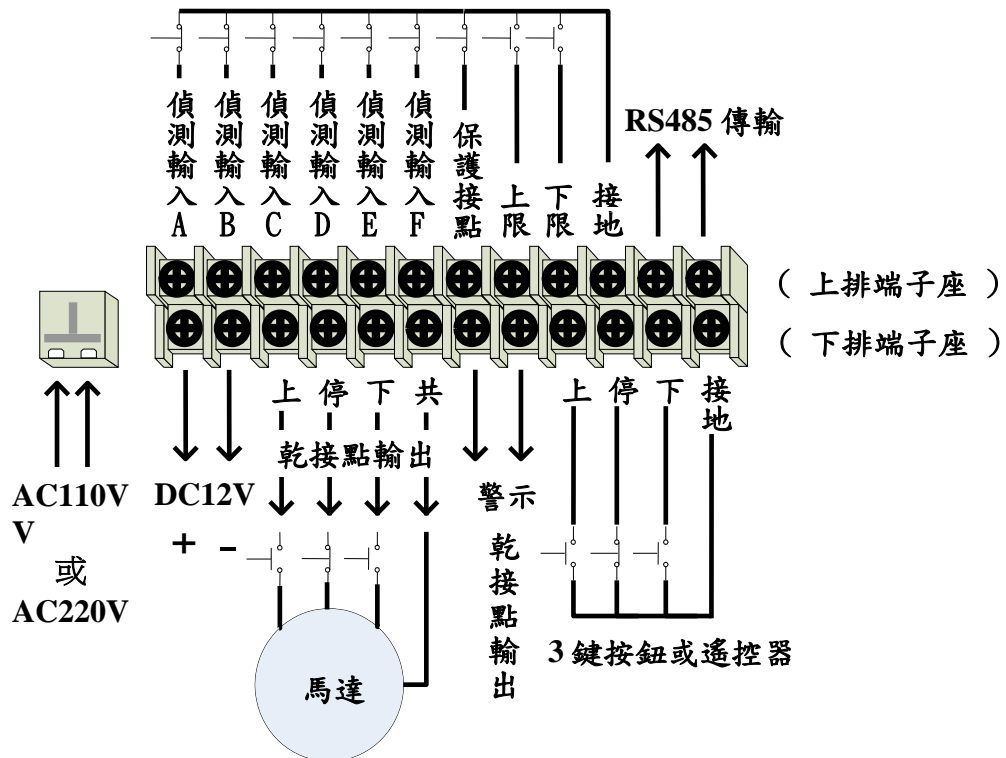
說明：詳細的設定功能，請翻閱第 20 頁的「附錄二」

附 錄 一

功能設定的操作：

- 進入設定模式：按 A NNNN # (NNNN 為設定密碼，出廠值為 1234)
- 警示燈選擇：按 A1# S # (S 為 0~2，出廠值為 1)
- 外部計時器選擇：按 A2# S # (S 為 0~2，出廠值為 1)
- 偵測點設定：按 A3# S # (S 為 0~3，出廠值為 2)
- 無效復歸時間：按 A4# TTT # (TTT 為 1~255 單位為秒，出廠值為 45)
- 車道異常警示：按 A5# TTT # (TTT 為 0~255 單位為秒，出廠值為 0)
- 紅綠燈模式設定：按 B1# S # (S 為 1~2，出廠值為 2)
- 延遲時間：按 B2# TT # (TT 為 00~99 單位為秒，出廠值為 20)
- 互控模式變綠燈：按 B3# S # (S 為 0~1，出廠值為 0)
- 開門方式設定：按 C1# S # (S 為 0~3，出廠值為 1)
- 同步偵測紅綠燈：按 C2# S # (S 為 0~1，出廠值為 1)
- 開(關)門時間：按 C3# TT # (TT 為 00~99 單位為秒，出廠值為 15)
- 等待關門延遲時間：按 C4# TT # (TT 為 00~99 單位為秒，出廠值為 10)
- 提前警示時間：按 C5# TT # (TT 為 00~99 單位為秒，出廠值為 5)
- 鐵捲門模式選擇：按 C6# S # (S 為 0~1，出廠值為 0)
- 鐵捲門繼電器輸出選擇：按 C7# S # (S 為 0~1，出廠值為 1)
- 等待時保護觸發的等待時間：按 C8# S # (S 為 0~1，出廠值為 0)
- 密碼管理：按 D1# XXXX # (XXXX 為 0000~9999，出廠值為 1234)
- 離開設定模式：按 *。(有時需按兩次*鍵，直到小數點不亮即表示已離開)

配線圖：



註一：馬達控制輸出接點，出廠設定為上=NO、停=NC、下=NO，可依使用者需要自行調整設定。

附 錄 二

設定功能的代號表：

類別	名稱	代號	範圍		功能	備註
綜合	警示燈選擇	A1	0~2	0	關閉	
				1	關門警示	配合提前警示時間啟動
				2	紅燈同步警示	
	外部計時器選擇	A2	0~2	0	關閉	
				1	紅綠燈用	
				2	鐵捲門用	車子離開後，開始倒數
	偵測點設定	A3	0~3	0	關閉	
				1	四點偵測(不含機車)	只偵測汽車(Y型多 E, F)
				2	四點偵測(含機車)	偵測汽、機車(Y型多 E, F)
				3	兩點偵測 A、D	偵測對象不分汽、機車(Y型多 E)
	無效復歸時間	A4	001~255	-	清除車道時間	未偵測到車輛離開
	車道異常警示	A5	000~255	000	關閉	
001~255				等待時間	蜂鳴器間歇警告	
紅綠燈	紅綠燈模式設定	B1	1~2	1	延遲模式	偵測點不能設定關閉
				2	互控模式	以目前車輛數顯示
	延遲時間	B2	00~99	-	延遲時間	
互控模式變綠燈	B3	0~1	0	馬上	車子離開變綠燈	
			1	延遲 2 秒		
鐵捲門	開門方式設定	C1	0~3	0	關閉	
				1	自動+手動(開/關)	偵測點不能設定「關閉」
				2	手動(開)+自動(關)	
				3	手動(開/關)	
	同步偵測紅綠燈	C2	0~1	0	關閉	分離紅綠燈與鐵捲門
				1	開啟	車道清空後才能關門
	開(關)門時間	C3	00~99	-	開(關)門所需時間	
	等待關門延遲時間	C4	00~99	-	車道清空後開始倒數	
	提前警示時間	C5	00~99	-	輸出警示燈的提前時間	
	鐵捲門模式選擇	C6	0~1	0	一般模式(鐵捲門)	關閉上、下限偵測
				1	特殊模式(快速捲門-內含無線遙控)	開啟上、下限偵測
	鐵捲門繼電器輸出選擇	C7	0~1	0	無停輸出	反轉時無停輸出
1				有停輸出	反轉時有停輸出	
等待時保護觸發的等待時間	C8	0~1	0	停止於倒數時間	觸發時暫停倒數秒數恢復時繼續倒數秒數	
			1	回到延遲時間	觸發時重新倒數秒數	
密碼	密碼管理	D1	0000~9999	-	修改新密碼	出廠預設值 1234