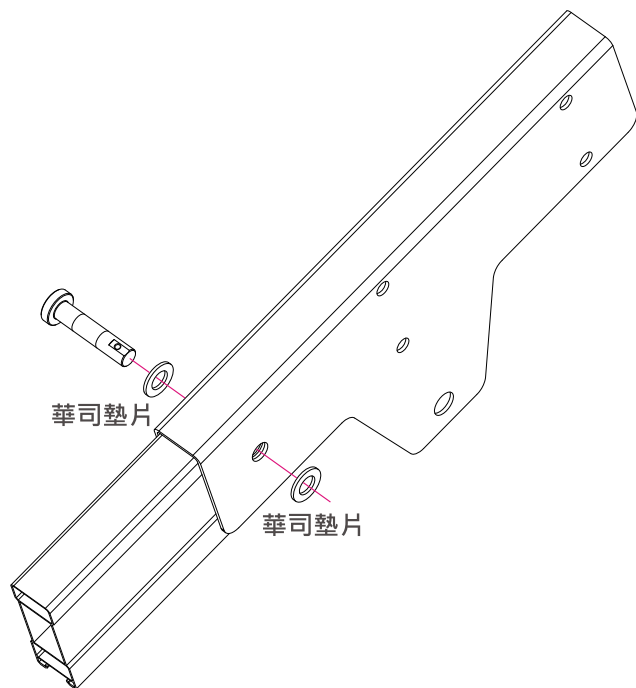
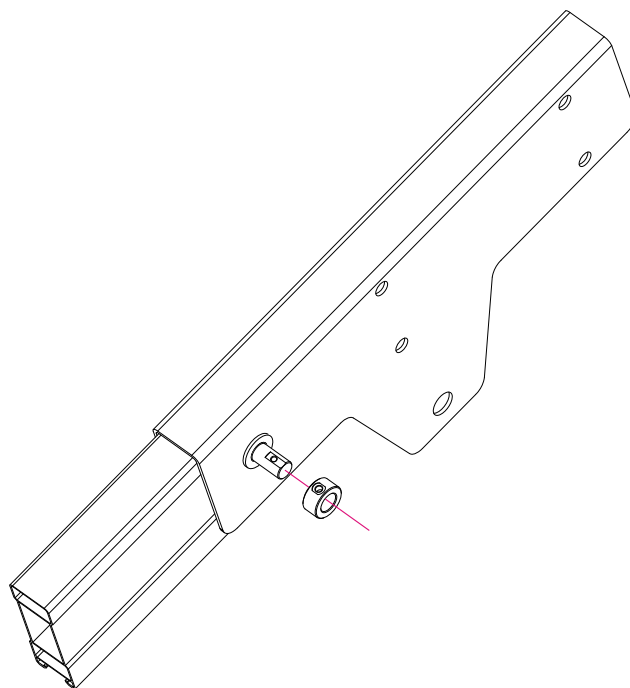


折臂式柵欄機轉軸安裝示意圖

1) 支撐柱穿過左右二個華司墊片



2) 圓形套環套上



3) 螺絲+華司墊片，鎖緊

